

資料編

BANK

連結情報

| | |
|-------------------------------|----|
| 連結情報 | 17 |
| 中間連結財務諸表 | 19 |
| 中間連結財務諸表作成のための基本となる重要な事項・注記事項 | 22 |

単体情報

| | |
|-----------------------------|----|
| 中間財務諸表 | 25 |
| 中間財務諸表作成のための基本となる重要な事項・注記事項 | 29 |
| 損益の状況 | 32 |
| リスク管理債権 | 35 |
| 預金業務 | 36 |
| 貸出業務 | 38 |
| 有価証券関係 | 41 |
| 国際業務・オフバランス取引 | 45 |
| デリバティブ取引 | 46 |
| 経営指標 | 48 |
| その他 | 50 |
| 資本・株式の状況 | 51 |

自己資本の充実の状況等について

| | |
|-------------|----|
| 定量的な開示事項・単体 | 53 |
| 定量的な開示事項・連結 | 60 |

単体情報

銀行法施行規則第19条の2に基づく開示事項

| | |
|-------------------------------|-------|
| ●概況及び組織に関する事項 | |
| ○経営の組織 | 67 |
| ○大株主一覧 | 51 |
| ○取締役・監査役の名等 | 67 |
| ●主要な業務に関する事項 | |
| ○事業の概況 | 4 |
| ○主要な経営指標の推移 | |
| 経常収益 | 3 |
| 経常利益 | 3 |
| 中間当期純利益 | 3 |
| 資本金、発行済株式の総数 | 3 |
| 純資産額 | 3 |
| 総資産額 | 3 |
| 預金残高 | 3 |
| 貸出金残高 | 3 |
| 有価証券残高 | 3 |
| 単体自己資本比率 | 3 |
| 配当性向 | 3 |
| 従業員数 | 3 |
| ○業務に関する指標 | |
| 業務粗利益・業務粗利益率 | 32 |
| 資金運用収支等の各収支 | 32 |
| 資金運用勘定・資金調達勘定の平均残高等 | 33 |
| 資金利鞘 | 33 |
| 受取利息・支払利息の増減 | 34 |
| 総資産経常利益率・自己資本経常利益率 | 48 |
| 総資産中間純利益率・自己資本中間純利益率 | 48 |
| 預金科目別の平均残高 | 36 |
| 定期預金の残存期間別の残高 | 37 |
| 貸出金の平均残高 | 38 |
| 貸出金の残存期間別残高 | 38 |
| 担保の種類別の貸出金残高・支払承諾見返額 | 39 |
| 使途別貸出金残高 | 39 |
| 業種別貸出金残高 | 39 |
| 中小企業向け貸出金 | 40 |
| 特定海外債権残高 | 40 |
| 預貸率 | 38 |
| 商品有価証券の平均残高 | 44 |
| 有価証券の残存期間別残高 | 41 |
| 有価証券の平均残高 | 41 |
| 預証率 | 44 |
| ●財産の状況に関する事項 | |
| ○中間貸借対照表・中間損益計算書・中間株主資本等変動計算書 | 25～28 |
| ○リスク管理債権額 | |
| 破綻先債権 | 35 |
| 延滞債権 | 35 |
| 3か月以上延滞債権 | 35 |
| 貸出条件緩和債権 | 35 |
| ○自己資本の充実の状況について | 53～59 |
| ○時価等情報 | |
| 有価証券の情報 | 42～44 |
| 金銭信託の情報 | 43 |
| デリバティブ取引情報 | 45～47 |
| ○貸倒引当金期末残高及び期中増減額 | 35 |
| ○貸出金償却の額 | 35 |
| ○金融商品取引法に基づく監査証明 | 25 |

連結情報

銀行法施行規則第19条の3に基づく開示事項

| | |
|-------------------------------------|-------|
| ●銀行及び子会社等の主要な業務に関する事項 | |
| ○事業の概況 | 17 |
| ○主要な経営指標の推移 | |
| 経常収益 | 17 |
| 経常利益 | 17 |
| 中間当期純利益 | 17 |
| 純資産額 | 17 |
| 総資産額 | 17 |
| 連結自己資本比率 | 17 |
| ●銀行及び子会社等の財産の状況に関する事項 | |
| ○中間連結貸借対照表・中間連結損益計算書・中間連結株主資本等変動計算書 | 19、20 |
| ○リスク管理債権額 | |
| 破綻先債権 | 18 |
| 延滞債権 | 18 |
| 3か月以上延滞債権 | 18 |
| 貸出条件緩和債権 | 18 |
| ○自己資本の充実の状況について | 60～66 |
| ○セグメント情報 | 18 |
| ○金融商品取引法に基づく監査証明 | 19 |

金融機能の再生のための緊急措置に関する法律 施行規則第6条に基づく開示事項

| | |
|-------------------|----|
| 正常債権 | 35 |
| 要管理債権 | 35 |
| 危険債権 | 35 |
| 破産更生債権及びこれらに準ずる債権 | 35 |

連結範囲及び持分法の適用に関する事項

連結範囲及び持分法の適用に関する事項は下記のとおりです。

| | | |
|--------|------------------|--|
| 連結子会社 | 5社 | 株式会社京葉銀オフィスサービス 株式会社京葉トランスポート 株式会社京葉銀キャリアサービス 株式会社京葉銀カード 株式会社京葉銀保証サービス |
| 非連結子会社 | 0社（うち持分法適用会社 0社） | |
| 関連会社 | 0社（うち持分法適用会社 0社） | |

事業の概況

● 資産・負債の状況

預金

預金は、千葉県北西部への新規出店や積極的な店舗リニューアル、先進的なATM・貸金庫サービスがお客様よりご支持をいただいております。当中間期末残高は前期末比916億円増加し2兆9,733億円となりました。

貸出金

貸出金は、新規法人開拓をはじめとした事業性貸出を積極的に推進し、同時に住宅ローンの推進に取り組んだ結果、当中間期末残高は前期末比545億円増加し2兆1,473億円となりました。

有価証券

有価証券は、預金残高の高水準な伸びを受け、市場動向に対応した運用に取り組み、当中間期末残高は前期末比419億円増加し8,672億円となりました。

● 損益の状況

経常収益は、証券市場の低迷により投資信託販売等の役務取引等収益が前年同期より減少しましたが、貸出金利息や有価証券利息配当金等の資金運用収益が増加したため、前年同期比1億69百万円増加し375億73百万円となりました。経常費用は、経済情勢が厳しさを増す中、与信先に対する自己査定を保守的に行い、予防的な貸倒費用を計上することとしたため、前年同期比61億41百万円増加し312億19百万円となりました。

この結果、経常利益は59億72百万円減少し63億53百万円、中間純利益は30億74百万円減少し35億76百万円となりました。

（単位：百万円）

| | 平成18年9月期 | 平成19年3月期 | 平成19年9月期 | 平成20年3月期 | 平成20年9月期 |
|-----------|-----------|-----------|-----------|-----------|-----------|
| 連結経常収益 | 35,788 | 70,877 | 37,403 | 74,435 | 37,573 |
| 連結経常利益 | 11,610 | 23,931 | 12,325 | 24,216 | 6,353 |
| 連結中間純利益 | 6,786 | — | 6,651 | — | 3,576 |
| 連結当期純利益 | — | 13,913 | — | 13,728 | — |
| 連結純資産額 | 161,010 | 168,707 | 171,052 | 176,448 | 170,644 |
| 連結総資産額 | 2,931,368 | 2,976,508 | 3,053,557 | 3,132,421 | 3,208,229 |
| 連結自己資本比率※ | 11.55% | 11.05% | 11.27% | 11.35% | 11.36% |

※連結自己資本比率は、平成18年9月期までは旧基準により算出しております。

リスク管理債権

銀行法第21条及び同施行規則により開示が求められている基準であり、「破綻先債権」「延滞債権」「3ヵ月以上延滞債権」及び「貸出条件緩和債権」の総称です。

(単位：百万円)

| | 平成19年9月期 | 平成20年9月期 |
|------------------------|----------|----------|
| 破綻先債権額 | 4,410 | 5,628 |
| 延滞債権額 | 29,528 | 34,287 |
| 3ヵ月以上延滞債権額 | 284 | 239 |
| 貸出条件緩和債権額 | 30,194 | 26,356 |
| 合計 (A) | 64,418 | 66,511 |
| 上記債権額に係る個別貸倒引当金残高 | 6,207 | 7,059 |
| 担保等保全額 | 30,757 | 35,478 |
| 一般貸倒引当金残高 | 5,578 | 3,183 |
| 合計 (B) | 42,542 | 45,721 |
| 保全率 (%) (B)/(A)×100(%) | 66.04% | 68.74% |

連結自己資本比率（国内基準）

(単位：百万円)

| | 平成19年9月期 | 平成20年9月期 | |
|---------------------------------|---------------------------------|-----------|-----------|
| 基本的項目 (Tier I) | 資本金 | 49,759 | 49,759 |
| | うち非累積的永久優先株 | — | — |
| | 資本剰余金 | 39,719 | 39,735 |
| | 利益剰余金 | 65,577 | 74,007 |
| | 自己株式(△) | 535 | 667 |
| | 社外流出予定額(△) | 1,158 | 1,158 |
| | 連結子法人等の少数株主持分 | 802 | 990 |
| | うち海外特別目的会社の発行する優先出資証券 | — | — |
| 計 (A) | 154,165 | 162,667 | |
| 補完的項目 (Tier II) | 土地の再評価額と再評価の直前の帳簿価額の差額の45%相当額 | 5,348 | 5,283 |
| | 一般貸倒引当金 | 9,355 | 8,880 |
| | 負債性資本調達手段等 | — | — |
| 計 | 14,703 | 14,163 | |
| うち自己資本への算入額 (B) | 14,703 | 14,163 | |
| 控除項目 (C) | 101 | 101 | |
| 自己資本額 (A)+(B)-(C) (D) | 168,767 | 176,729 | |
| リスク・ アセット等 | 資産(オン・バランス)項目 | 1,355,786 | 1,414,635 |
| | オフ・バランス取引等項目 | 21,918 | 18,851 |
| | 信用リスク・アセットの額 (E) | 1,377,704 | 1,433,487 |
| | オペレーショナル・リスク相当額に係る額((G)/8%) (F) | 119,246 | 121,031 |
| | (参考) オペレーショナル・リスク相当額 (G) | 9,539 | 9,682 |
| ※計 (E)+(F) (H) | 1,496,951 | 1,554,518 | |
| 連結自己資本比率(国内基準) = (D)/(H)×100(%) | 11.27% | 11.36% | |
| (参考) Tier I 比率 = (A)/(H)×100(%) | 10.29% | 10.46% | |

セグメント情報

(1) 事業の種類別セグメント情報

連結会社は銀行業以外の事業を一部営んでいますが、それらの事業の全セグメントに占める割合が僅少であるため、事業の種類別セグメント情報は記載していません。

(2) 所在地別セグメント情報

在外連結子会社及び在外支店がないため開示を行っておりません。

(3) 国際業務経常収益

国際業務経常収益が連結経常収益の10%未満のため、国際業務経常収益の記載を省略しています。

中間連結財務諸表

- 平成19年度の中間連結財務諸表は、金融商品取引法第193条の2第1項の規定に基づき、新日本監査法人の監査証明を受けています。
 - 平成20年度の中間連結財務諸表は、金融商品取引法第193条の2第1項の規定に基づき、新日本有限責任監査法人の監査証明を受けています。
- なお、新日本監査法人は、監査法人の種類の変更により、平成20年7月1日をもって新日本有限責任監査法人となっております。

中間連結貸借対照表

●資産の部

(単位：百万円)

| | 平成19年9月期 | 平成20年9月期 |
|--------------|-----------|-----------|
| 現金預け金 | 76,984 | 42,335 |
| コールローン及び買入手形 | 46,554 | 59,872 |
| 商品有価証券 | 1,198 | 1,305 |
| 有価証券 | 822,986 | 867,298 |
| 貸出金 | 2,024,983 | 2,147,380 |
| 外国為替 | 1,338 | 1,657 |
| その他資産 | 14,055 | 13,736 |
| 有形固定資産 | 46,154 | 50,374 |
| 無形固定資産 | 398 | 290 |
| 繰延税金資産 | 12,863 | 20,464 |
| 支払承諾見返 | 22,895 | 19,540 |
| 貸倒引当金 | △16,855 | △16,027 |
| 資産の部合計 | 3,053,557 | 3,208,229 |

●負債の部

(単位：百万円)

| | 平成19年9月期 | 平成20年9月期 |
|--------------|-----------|-----------|
| 預金 | 2,816,655 | 2,973,359 |
| 譲渡性預金 | 9,721 | 6,900 |
| 借入金 | 7 | 6 |
| 外国為替 | 39 | 111 |
| その他負債 | 10,971 | 15,890 |
| 賞与引当金 | 1,303 | 1,271 |
| 役員賞与引当金 | 40 | 40 |
| 退職給付引当金 | 13,530 | 13,179 |
| 役員退職慰労引当金 | 563 | 459 |
| 利息返還損失引当金 | 29 | 46 |
| 睡眠預金払戻損失引当金 | 236 | 223 |
| 偶発損失引当金 | — | 103 |
| 再評価に係る繰延税金負債 | 6,511 | 6,453 |
| 支払承諾 | 22,895 | 19,540 |
| 負債の部合計 | 2,882,505 | 3,037,584 |

●純資産の部

(単位：百万円)

| | 平成19年9月期 | 平成20年9月期 |
|--------------|-----------|-----------|
| 資本金 | 49,759 | 49,759 |
| 資本剰余金 | 39,719 | 39,735 |
| 利益剰余金 | 65,577 | 74,007 |
| 自己株式 | △535 | △667 |
| 株主資本合計 | 154,521 | 162,834 |
| その他有価証券評価差額金 | 10,353 | 1,530 |
| 土地再評価差額金 | 5,374 | 5,288 |
| 評価・換算差額等合計 | 15,728 | 6,819 |
| 少数株主持分 | 802 | 990 |
| 純資産の部合計 | 171,052 | 170,644 |
| 負債及び純資産の部合計 | 3,053,557 | 3,208,229 |

中間連結損益計算書

(単位：百万円)

| | 平成 19 年 9 月期 | 平成 20 年 9 月期 |
|--------------------|--------------|--------------|
| 経常収益 | 37,403 | 37,573 |
| 資金運用収益 | 30,644 | 32,236 |
| (うち貸出金利息) | (24,216) | (25,242) |
| (うち有価証券利息配当金) | (6,005) | (6,605) |
| 役務取引等収益 | 5,244 | 4,522 |
| その他業務収益 | 558 | 539 |
| その他経常収益 | 956 | 274 |
| 経常費用 | 25,077 | 31,219 |
| 資金調達費用 | 3,287 | 4,200 |
| (うち預金利息) | (3,255) | (4,168) |
| 役務取引等費用 | 2,049 | 2,023 |
| その他業務費用 | 917 | 440 |
| 営業経費 | 17,051 | 17,423 |
| その他経常費用 | 1,771 | 7,131 |
| 経常利益 | 12,325 | 6,353 |
| 特別利益 | 6 | 8 |
| 償却債権取立益 | 6 | 8 |
| 特別損失 | 1,058 | 298 |
| 固定資産処分損 | 314 | 64 |
| 減損損失 | — | 234 |
| 役員退職慰労引当金繰入額 | 527 | — |
| 睡眠預金払戻損失引当金繰入額 | 216 | — |
| 税金等調整前中間純利益 | 11,273 | 6,063 |
| 法人税、住民税及び事業税 | 1,067 | 5,931 |
| 法人税等調整額 | 3,482 | △ 3,423 |
| 法人税等合計 | 4,550 | 2,508 |
| 少数株主利益又は少数株主損失 (△) | 72 | △ 20 |
| 中間純利益 | 6,651 | 3,576 |

中間連結株主資本等変動計算書

●前中間連結会計期間(自平成 19 年 4 月 1 日 至平成 19 年 9 月 30 日)

(単位：百万円)

| | 株主資本 | | | | | 評価・換算差額等 | | | 少数株主 持分 | 純資産合計 |
|------------------------------|--------|--------|---------|-------|---------|------------------|--------------|----------------|------------|---------|
| | 資本金 | 資本剰余金 | 利益剰余金 | 自己株式 | 株主資本合計 | その他有価証券 評価差額金 | 土地再評価 差額金 | 評価・換算 差額等合計 | | |
| 平成 19 年 3 月 31 日残高 | 49,759 | 39,718 | 60,081 | △ 485 | 149,074 | 13,523 | 5,374 | 18,897 | 735 | 168,707 |
| 中間連結会計期間中の変動額 | | | | | | | | | | |
| 剰余金の配当 (注) | — | — | △ 1,154 | — | △ 1,154 | — | — | — | — | △ 1,154 |
| 中間純利益 | — | — | 6,651 | — | 6,651 | — | — | — | — | 6,651 |
| 自己株式の取得 | — | — | — | △ 51 | △ 51 | — | — | — | — | △ 51 |
| 自己株式の処分 | — | 0 | — | 2 | 2 | — | — | — | — | 2 |
| 株主資本以外の項目の中間連結会計期間中の変動額 (純額) | — | — | — | — | — | △ 3,169 | — | △ 3,169 | 67 | △ 3,102 |
| 中間連結会計期間中の変動額合計 | — | 0 | 5,496 | △ 49 | 5,447 | △ 3,169 | — | △ 3,169 | 67 | 2,345 |
| 平成 19 年 9 月 30 日残高 | 49,759 | 39,719 | 65,577 | △ 535 | 154,521 | 10,353 | 5,374 | 15,728 | 802 | 171,052 |

(注) 平成 19 年 6 月の定時株主総会における決議項目であります。

●当中間連結会計期間(自平成 20 年 4 月 1 日 至平成 20 年 9 月 30 日)

(単位：百万円)

| | 株主資本 | | | | | 評価・換算差額等 | | | 少数株主 持分 | 純資産合計 |
|------------------------------|--------|--------|---------|-------|---------|------------------|--------------|----------------|------------|---------|
| | 資本金 | 資本剰余金 | 利益剰余金 | 自己株式 | 株主資本合計 | その他有価証券 評価差額金 | 土地再評価 差額金 | 評価・換算 差額等合計 | | |
| 平成 20 年 3 月 31 日残高 | 49,759 | 39,725 | 71,521 | △ 557 | 160,449 | 9,631 | 5,353 | 14,985 | 1,014 | 176,448 |
| 中間連結会計期間中の変動額 | | | | | | | | | | |
| 剰余金の配当 | — | — | △ 1,155 | — | △ 1,155 | — | — | — | — | △ 1,155 |
| 中間純利益 | — | — | 3,576 | — | 3,576 | — | — | — | — | 3,576 |
| 自己株式の取得 | — | — | — | △ 165 | △ 165 | — | — | — | — | △ 165 |
| 自己株式の処分 | — | 10 | — | 55 | 65 | — | — | — | — | 65 |
| 土地再評価差額金の取崩 | — | — | 64 | — | 64 | — | — | — | — | 64 |
| 株主資本以外の項目の中間連結会計期間中の変動額 (純額) | — | — | — | — | — | △ 8,100 | △ 64 | △ 8,165 | △ 24 | △ 8,190 |
| 中間連結会計期間中の変動額合計 | — | 10 | 2,485 | △ 110 | 2,385 | △ 8,100 | △ 64 | △ 8,165 | △ 24 | △ 5,804 |
| 平成 20 年 9 月 30 日残高 | 49,759 | 39,735 | 74,007 | △ 667 | 162,834 | 1,530 | 5,288 | 6,819 | 990 | 170,644 |

中間連結財務諸表

中間連結キャッシュ・フロー計算書

(単位：百万円)

| | 平成 19 年 9 月期 | 平成 20 年 9 月期 |
|------------------------------|--------------|--------------|
| I. 営業活動によるキャッシュ・フロー | | |
| 税金等調整前中間純利益 | 11,273 | 6,063 |
| 減価償却費 | 1,360 | 1,479 |
| 減損損失 | — | 234 |
| 貸倒引当金の増減(△) | △ 1,409 | 1,110 |
| 賞与引当金の増減額(△は減少) | 75 | 1 |
| 役員賞与引当金の増減額(△は減少) | △ 40 | △ 40 |
| 退職給付引当金の増減額(△は減少) | △ 387 | △ 209 |
| 役員退職慰労引当金の増減額(△は減少) | 563 | △ 137 |
| 睡眠預金払戻損失引当金の増減額(△は減少) | 236 | 7 |
| 偶発損失引当金の増減額(△は減少) | — | 69 |
| 資金運用収益 | △ 24,639 | △ 25,631 |
| 資金調達費用 | 3,287 | 4,200 |
| 有価証券関係損益(△) | △ 5,810 | △ 5,962 |
| 固定資産処分損益(△は益) | 314 | 64 |
| 貸出金の純増(△)減 | △ 30,784 | △ 54,572 |
| 預金の純増減(△) | 86,963 | 91,634 |
| 譲渡性預金の純増減(△) | △ 13,228 | △ 11,100 |
| 借入金の純増減(△) | △ 0 | △ 0 |
| 預け金(日銀預け金を除く)の純増(△)減 | 735 | 870 |
| コールローン等の純増(△)減 | △ 40,854 | 24,699 |
| 外国為替(資産)の純増(△)減 | 91 | 190 |
| 外国為替(負債)の純増減(△) | △ 51 | 0 |
| 資金運用による収入 | 24,326 | 25,325 |
| 資金調達による支出 | △ 2,512 | △ 3,613 |
| 役員賞与の支払額 | △ 80 | — |
| その他 | 1,643 | 216 |
| 小計 | 11,071 | 54,902 |
| 法人税等の支払額 | △ 318 | △ 3,734 |
| 営業活動によるキャッシュ・フロー | 10,753 | 51,168 |
| II. 投資活動によるキャッシュ・フロー | | |
| 有価証券の取得による支出 | △ 69,991 | △ 114,152 |
| 有価証券の売却による収入 | 20,900 | 39,227 |
| 有価証券の償還による収入 | 22,733 | 18,706 |
| 投資活動としての資金運用による収入 | 6,005 | 6,605 |
| 有形固定資産の取得による支出 | △ 4,461 | △ 3,371 |
| 有形固定資産の売却による収入 | 1,279 | 694 |
| その他 | 35 | 64 |
| 投資活動によるキャッシュ・フロー | △ 23,498 | △ 52,224 |
| III. 財務活動によるキャッシュ・フロー | | |
| 配当金の支払額 | △ 1,154 | △ 1,155 |
| 少数株主への配当金の支払額 | △ 4 | △ 4 |
| 自己株式の取得による支出 | △ 51 | △ 165 |
| 自己株式の売却による収入 | 2 | 65 |
| 財務活動によるキャッシュ・フロー | △ 1,208 | △ 1,260 |
| IV. 現金及び現金同等物に係る換算差額 | — | — |
| V. 現金及び現金同等物の増減額(△は減少) | △ 13,952 | △ 2,316 |
| VI. 現金及び現金同等物の期首残高 | 87,652 | 41,261 |
| VII. 現金及び現金同等物の中間期末残高 | 73,699 | 38,944 |

中間連結財務諸表作成のための基本となる重要な事項

●連結の範囲に関する事項

- (1) 連結子会社 5社 連結子会社名は連結範囲及び持分法の適用に関する事項(P17)に記載しているため省略しました。
(2) 非連結子会社 該当ありません。

●持分法の適用に関する事項

- (1) 持分法適用の非連結子会社、関連会社 該当ありません。
(2) 持分法非適用の非連結子会社、関連会社 該当ありません。

●連結子会社の中間決算日等に関する事項

連結子会社の中間決算日は次のとおりであります。 9月末日 5社

●商品有価証券の評価基準及び評価方法

商品有価証券の評価は、時価法(売却原価は主として移動平均法により算定)により行っております。

●有価証券の評価基準及び評価方法

有価証券の評価は、満期保有目的の債券については移動平均法による償却原価法(定額法)、その他有価証券のうち時価のあるものについては中間連結決算日の市場価格等に基づく時価法(売却原価は主として移動平均法により算定)、時価のないものについては移動平均法による原価法又は償却原価法により行っております。なお、その他有価証券の評価差額については、全部純資産直入法により処理しております。

●デリバティブ取引の評価基準及び評価方法

デリバティブ取引の評価は、時価法により行っております。

●減価償却の方法

1. 有形固定資産(リース資産を除く)

当行の有形固定資産は、定率法(ただし、平成10年4月1日以後に取得した建物(建物附属設備を除く。))については定額法を採用し、年間減価償却費見積額を期間により按分し計上しております。

また、主な耐用年数は次のとおりであります。

建物 3年～50年
その他 3年～20年

連結子会社の有形固定資産については、資産の見積耐用年数に基づき、主として定率法により償却しております。

2. 無形固定資産(リース資産を除く)

無形固定資産は、定額法により償却しております。なお、自社利用のソフトウェアについては、当行及び連結子会社で定める利用可能期間(主として5年)に基づいて償却しております。

3. リース資産

所有権移転外ファイナンス・リース取引に係る「有形固定資産」及び「無形固定資産」中のリース資産は、リース期間を耐用年数とした定額法によっております。なお、残存価額については、リース契約上に残価保証の取決めがあるものは当該残価保証額とし、それ以外のものは零としております。

●貸倒引当金の計上基準

当行の貸倒引当金は、予め定めている償却・引当基準に則り、次のとおり計上しております。

破産、特別清算等法的に経営破綻の事実が発生している債務者(以下「破綻先」という。)に係る債権及びそれと同等の状況にある債務者(以下「実質破綻先」という。)に係る債権については、以下のなお書きに記載されている直接減額後の帳簿価額から、担保の処分可能見込額及び保証による回収可能見込額を控除し、その残額を計上しております。また、現在は経営破綻の状況にないが、今後経営破綻に陥る可能性が大きいと認められる債務者に係る債権については、債権額から、担保の処分可能見込額及び保証による回収可能見込額を控除し、その残額のうち、債務者の支払能力を総合的に判断し必要と認める額を計上しております。

上記以外の債権については、過去の一定期間における貸倒実績から算出した貸倒実績率等に基づき計上しております。

すべての債権は、資産の自己査定基準に基づき、営業関連部署が資産査定を実施し、当該部署から独立した資産監査部署が査定結果を監査しており、その査定結果に基づいて上記の引当を行っております。

連結子会社の貸倒引当金は、一般債権については過去の貸倒実績率等を勘案して必要と認められた額を、貸倒懸念債権等特定の債権については、個別に回収可能性を勘案し、回収不能見込額をそれぞれ引き当てております。

なお、破綻先及び実質破綻先に対する担保・保証付債権等については、債権額から担保の評価額及び保証による回収が可能と認められる額を控除した残額を取立不能見込額として債権額から直接減額しており、その金額は19,186百万円であります。

●賞与引当金の計上基準

賞与引当金は、従業員への賞与の支払いに備えるため、従業員に対する賞与の支給見込額のうち、当中間連結会計期間に帰属する額を計上しております。

●役員賞与引当金の計上基準

役員賞与引当金は、役員への賞与の支払いに備えるため、役員に対する賞与の支給見込額のうち、当中間連結会計期間に帰属する額を計上しております。

●退職給付引当金の計上基準

退職給付引当金は、従業員の退職給付に備えるため、当連結会計年度末における退職給付債務及び年金資産の見込額に基づき、当中間連結会計期間末において発生していると認められる額を計上しております。また、過去勤務債務及び数理計算上の差異の費用処理方法は以下のとおりであります。

過去勤務債務：その発生時の従業員の平均残存勤務期間内の一定の年数(13年)による定額法により損益処理

数理計算上の差異：各連結会計年度の発生時の従業員の平均残存勤務期間内の一定の年数(13年)による定率法により按分した額を、それぞれ発生時の翌連結会計年度から損益処理

●役員退職慰労引当金の計上基準

役員退職慰労引当金は、役員への退職慰労金の支払いに備えるため、役員に対する退職慰労金の支給見積額のうち、当中間連結会計期間末までに発生していると認められる額を計上しております。

●利息返還損失引当金の計上基準

利息返還損失引当金は、連結子会社が利息制限法の上限金利を超過する貸付金利息の返還請求に備えるため、過去の返還状況等を勘案し、返還見込額を合理的に見積もり計上しております。

●睡眠預金払戻損失引当金の計上基準

睡眠預金払戻損失引当金は、利益計上した睡眠預金について預金者からの払戻請求に基づく払戻損失に備えるため、過去の払戻実績に基づく将来の払戻損失見込額を計上しております。

●偶発損失引当金の計上基準

偶発損失引当金は、信用保証協会の責任共有制度に基づく信用保証協会への負担金の支払いに備えるため、将来の負担金支払見込額を計上しております。

●外貨建資産・負債の換算基準

当行及び連結子会社の外貨建資産・負債は、中間連結決算日の為替相場による円換算額を付しております。

●リース取引の処理方法

当行及び連結子会社の所有権移転外ファイナンス・リース取引のうち、リース取引開始日が平成20年4月1日以前に開始する連結会計年度に属するものについては、通常の賃貸借取引に準じた会計処理によっております。

中間連結財務諸表作成のための基本となる重要な事項・注記事項（平成20年9月期）

●重要なヘッジ会計の方法

当行の外貨建金融資産・負債から生じる為替変動リスクに対するヘッジ会計の方法は、「銀行業における外貨建取引等の会計処理に関する会計上及び監査上の取扱い」（日本公認会計士協会業種別監査委員会報告第25号）に規定する繰延ヘッジによっております。
ヘッジ有効性評価の方法については、外貨建金融債権債務等の為替変動リスクを減殺する目的で行う通貨スワップ取引及び為替スワップ取引等をヘッジ手段とし、ヘッジ対象である外貨建金融債権債務等に見合うヘッジ手段の外貨ポジション相当額が存在することを確認することによりヘッジの有効性を評価しております。

●消費税等の会計処理

当行及び連結子会社の消費税及び地方消費税の会計処理は、税抜方式によっております。

●中間連結キャッシュ・フロー計算書における資金の範囲

中間連結キャッシュ・フロー計算書における資金の範囲は、中間連結貸借対照表上の「現金預け金」のうち現金及び日本銀行への預け金であります。

中間連結財務諸表作成のための基本となる重要な事項の変更

●リース取引に関する会計基準

所有権移転外ファイナンス・リース取引については、従来、賃貸借取引に係る方法に準じた会計処理によっておりましたが、「リース取引に関する会計基準」（企業会計基準第13号平成19年3月30日）及び「リース取引に関する会計基準の適用指針」（企業会計基準適用指針第16号同前）が平成20年4月1日以後開始する連結会計年度から適用されることになったことに伴い、当中間連結会計期間から同会計基準及び適用指針を適用しております。これによる中間連結財務諸表に与える影響はありません。

注記事項

記載金額は百万円未満を切り捨てて表示しております。

●中間連結貸借対照表関係

- 貸出金のうち、破綻先債権額は5,628百万円、延滞債権額は34,287百万円であります。
なお、破綻先債権とは、元本又は利息の支払の遅延が相当期間継続していることその他の事由により元本又は利息の取立て又は弁済の見込みがないものとして未収利息を計上しなかった貸出金（貸倒償却を行った部分を除く。以下「未収利息不計上貸出金」という。）のうち、法人税法施行令（昭和40年政令第97号）第96条第1項第3号のイからホまでに掲げる事由又は同項第4号に規定する事由が生じている貸出金であります。
また、延滞債権とは、未収利息不計上貸出金であって、破綻先債権及び債務者の経営再建又は支援を図ることを目的として利息の支払を猶予した貸出金以外の貸出金であります。
- 貸出金のうち、3ヵ月以上延滞債権額は239百万円であります。
なお、3ヵ月以上延滞債権とは、元本又は利息の支払が約定支払日の翌日から3ヵ月以上遅延している貸出金で破綻先債権及び延滞債権に該当しないものであります。
- 貸出金のうち、貸出条件緩和債権額は26,356百万円であります。
なお、貸出条件緩和債権とは、債務者の経営再建又は支援を図ることを目的として、金利の減免、利息の支払猶予、元本の返済猶予、債権放棄その他の債務者に有利となる取決めを行った貸出金で破綻先債権、延滞債権及び3ヵ月以上延滞債権に該当しないものであります。
- 破綻先債権額、延滞債権額、3ヵ月以上延滞債権額及び貸出条件緩和債権額の合計額は66,511百万円であります。
なお、上記1.から4.に掲げた債権額は、貸倒引当金控除前の金額であります。
- 手形割引は、「銀行業における金融商品会計基準適用に関する会計上及び監査上の取扱い」（日本公認会計士協会業種別監査委員会報告第24号）に基づき金融取引として処理しております。これにより受け入れた商業手形及び買入外国為替は、売却又は（再）担保という方法で自由に処分できる権利を有しておりますが、その額面金額は、14,608百万円であります。
- ローン・パーティシパシオンで、平成7年6月1日付日本公認会計士協会会計制度委員会報告第3号に基づいて、原債務者に対する貸出金として会計処理した参加元本金額のうち、中間連結貸借対照表計上額は、2,411百万円であります。
- 担保に供している資産は次のとおりであります。
担保に供している資産 有価証券 1,381百万円
担保資産に対応する債務 預金 3,393百万円
上記のほか、為替決済等の取引の担保あるいは先物取引証拠金等の代用として、有価証券141,930百万円及びその他資産103百万円を差し入れております。
また、その他資産のうち保証金は、2,556百万円であります。
- 当座貸越契約及び貸付金に係るコミットメントライン契約は、顧客からの融資実行の申し出を受けた場合に、契約上規定された条件について違反がない限り、一定の限度額まで資金を貸付けることを約する契約であります。これらの契約に係る融資未実行残高は、623,233百万円であります。
なお、これらの契約の多くは、融資実行されずに終了するものであるため、融資未実行残高そのものが必ずしも当行及び連結子会社の将来のキャッシュ・フローに影響を与えるものではありません。これらの契約の多くには、金融情勢の変化、債権の保全及びその他相当の事由があるときは、当行及び連結子会社が実行申し込みを受けた融資の拒絶又は契約極度額の減額をすることができる旨の条項が付けられております。また、契約時において必要に応じて不動産・有価証券等の担保を徴するほか、契約後も定期的に予め定めている社内手続に基づき顧客の業況等を把握し、必要に応じて契約の見直し、与信保全上の措置等を講じております。
- 土地の再評価に関する法律（平成10年3月31日公布法律第34号）に基づき、当行の事業用土地の再評価を行い、評価差額については、当該評価差額に係る税金相当額を「再評価に係る繰延税金負債」として負債の部に計上し、これを控除した金額を「土地再評価差額金」として純資産の部に計上しております。
再評価を行った年月日 平成10年3月31日
同法律第3条第3項に定める再評価の方法
土地の再評価に関する法律施行令（平成10年3月31日公布政令第119号）第2条第4号に定める地価税法（平成3年法律第69号）第16条に規定する地価税の課税価格の計算の基礎となる土地の価額を算定するために国税庁長官が定めて公表した方法により算出した価額に基づいて、奥行価格補正等合理的な調整を行って算出。
- 有形固定資産の減価償却累計額 38,911百万円
- 有価証券中の社債のうち、有価証券の私募（金融商品取引法第2条第3項）による社債に対する保証債務の額は4,490百万円であります。

●中間連結損益計算書関係

- その他経常費用には、貸倒引当金繰入額5,761百万円を含んでおります。
- 当行は、千葉県内の事業用土地等1件の有形固定資産について減損損失を計上しております。
これらの事業用土地等は使用範囲又は方法の変更により、資産グループの帳簿価額を回収可能額まで減額し、当該減少額234百万円（土地138百万円、建物85百万円、その他の有形固定資産10百万円）を減損損失として特別損失に計上しております。
当行の資産のグルーピングは、営業用店舗については管理会計上の最小区分である営業店単位で、遊休資産については各資産単位で行っております。また、本部・本店、事務センター、研修所、寮・社宅等については共用資産としております。回収可能額は正味売却価額により測定しており、資産の重要性を勘案し、主として路線価を基にした評価額から処分費用見込額を控除して算定しております。

●中間連結株主資本等変動計算書関係

当中間連結会計期間(自平成20年4月1日至平成20年9月30日)

1.発行済株式の種類及び総数並びに自己株式の種類及び株式数に関する事項

| | 前連結会計年度末 株式数(千株) | 当中間連結会計期間 増加株式数(千株) | 当中間連結会計期間 減少株式数(千株) | 当中間連結会計 期間末株式数(千株) | 摘要 |
|-------|---------------------|------------------------|------------------------|-----------------------|----|
| 発行済株式 | | | | | |
| 普通株式 | 290,855 | — | — | 290,855 | |
| 合計 | 290,855 | — | — | 290,855 | |
| 自己株式 | | | | | |
| 普通株式 | 1,140 | 250 | 104 | 1,286 ※1,※2 | |
| 合計 | 1,140 | 250 | 104 | 1,286 | |

※1.自己株式の株式数の増加は、単元未満株式の買取りによるものであります。
※2.自己株式の株式数の減少は、単元未満株式の売渡しによるものであります。

2.新株予約権及び自己新株予約権に関する事項
該当事項なし。

3.配当に関する事項

(1)当中間連結会計期間中の配当金支払額

| (決議) | 株式の種類 | 配当金の総額 (百万円) | 1株当たり の金額(円) | 基準日 | 効力発生日 |
|----------------------|-------|-----------------|-----------------|------------|------------|
| 平成20年6月27日 定時株主総会 | 普通株式 | 1,159 | 4.0 | 平成20年3月31日 | 平成20年6月30日 |

(2)基準日が当中間連結会計期間に属する配当のうち、配当の効力発生日が当中間連結会計期間の末日後となるもの

| (決議) | 株式の種類 | 配当金の総額 (百万円) | 配当の原資 | 1株当たり の金額(円) | 基準日 | 効力発生日 |
|---------------------|-------|-----------------|-------|-----------------|------------|-------------|
| 平成20年10月31日 取締役会 | 普通株式 | 1,158 | 利益剰余金 | 4.0 | 平成20年9月30日 | 平成20年11月25日 |

●中間連結キャッシュ・フロー計算書関係

現金及び現金同等物の中間期末残高と中間連結貸借対照表に掲記されている科目の金額との関係

平成20年9月30日現在

| | |
|-------------|------------|
| 現金預け金勘定 | 42,335百万円 |
| 日本銀行以外への預け金 | △ 3,390百万円 |
| 現金及び現金同等物 | 38,944百万円 |

●リース取引関係

1.通常の賃貸借取引に係る方法に準じて会計処理を行っている所有権移転外ファイナンス・リース取引
・リース物件の取得価額相当額、減価償却累計額相当額、減損損失累計額相当額及び
中間連結会計期間末残高相当額

| | |
|---------|--------|
| 取得価額相当額 | |
| 有形固定資産 | 497百万円 |
| 無形固定資産 | 167百万円 |
| 合計 | 664百万円 |

| | |
|------------|--------|
| 減価償却累計額相当額 | |
| 有形固定資産 | 338百万円 |
| 無形固定資産 | 81百万円 |
| 合計 | 420百万円 |

| | |
|----------------|--------|
| 中間連結会計期間末残高相当額 | |
| 有形固定資産 | 158百万円 |
| 無形固定資産 | 85百万円 |
| 合計 | 243百万円 |

(注)取得価額相当額は、未経過リース料中間連結会計期間末残高が有形固定資産の中間連結会計期間末残高等に占める割合が低いため、支払利子込み法によっております。

| | |
|-------------------------|------------|
| ・未経過リース料中間連結会計期間末残高相当額等 | |
| 未経過リース料中間連結会計期間末残高相当額 | 1年内 100百万円 |
| | 1年超 143百万円 |
| 合計 | 243百万円 |

(注)未経過リース料中間連結会計期間末残高相当額は、未経過リース料中間連結会計期間末残高が有形固定資産の中間連結会計期間末残高等に占める割合が低いため、支払利子込み法によっております。

| | |
|--------------------------------------|-------|
| ・支払リース料、リース資産減損勘定の取崩額、減価償却費相当額及び減損損失 | |
| 支払リース料 | 61百万円 |
| 減価償却費相当額 | 61百万円 |

・減価償却費相当額の算定方法
リース期間を耐用年数とし、残存価額を零とする定額法によっております。
(減損損失について)
リース資産に配分された減損損失はありません。

| | |
|-------------------------------------|--------|
| 2.オペレーティング・リース取引 | |
| ・オペレーティング・リース取引のうち解約不能のものに係る未経過リース料 | |
| 1年内 | 60百万円 |
| 1年超 | 527百万円 |
| 合計 | 588百万円 |

●1株当たり情報

| | | 当中間連結会計期間 (自平成20年4月1日 至平成20年9月30日) |
|--------------|---|--|
| 1株当たり純資産額 | 円 | 585.88 |
| 1株当たり中間純利益金額 | 円 | 12.34 |

(注)1.潜在株式調整後1株当たり中間純利益金額については、潜在株式がないので記載しておりません。

2.1株当たり純資産額の算定上の基礎は、次のとおりであります。

| | | 当中間連結会計期間末 (平成20年9月30日) |
|-------------------------------|-----|----------------------------|
| 1株当たり純資産額 | | |
| 純資産の部の合計額 | 百万円 | 170,644 |
| 純資産の部の合計額から控除する金額 | 百万円 | 990 |
| うち少数株主持分 | 百万円 | 990 |
| 普通株式に係る中間期末の純資産額 | 百万円 | 169,654 |
| 1株当たり純資産額の算定に用いられた中間期末の普通株式の数 | 千株 | 289,569 |

(注)3.1株当たり中間純利益金額の算定上の基礎は、次のとおりであります。

| | | 当中間連結会計期間 (自平成20年4月1日 至平成20年9月30日) |
|----------------|-----|--|
| 1株当たり中間純利益金額 | | |
| 中間純利益 | 百万円 | 3,576 |
| 普通株主に帰属しない金額 | 百万円 | — |
| 普通株式に係る中間純利益 | 百万円 | 3,576 |
| 普通株式の中間期中平均株式数 | 千株 | 289,625 |

中間財務諸表

- 平成 19 年度の中間財務諸表は、金融商品取引法第 193 条の 2 第 1 項の規定に基づき、新日本監査法人の監査証明を受けています。
 - 平成 20 年度の中間財務諸表は、金融商品取引法第 193 条の 2 第 1 項の規定に基づき、新日本有限責任監査法人の監査証明を受けています。
- なお、新日本監査法人は、監査法人の種類の変更により、平成 20 年 7 月 1 日をもって新日本有限責任監査法人となっております。

中間貸借対照表

●資産の部

(単位：百万円)

| | 平成 19 年 9 月期 | 平成 20 年 9 月期 |
|--------|--------------|--------------|
| 現金預け金 | 76,809 | 42,142 |
| コールローン | 46,554 | 59,872 |
| 商品有価証券 | 1,198 | 1,305 |
| 有価証券 | 822,079 | 866,277 |
| 貸出金 | 2,025,486 | 2,147,792 |
| 外国為替 | 1,338 | 1,657 |
| その他資産 | 11,663 | 11,271 |
| 有形固定資産 | 46,126 | 50,356 |
| 無形固定資産 | 392 | 285 |
| 繰延税金資産 | 12,641 | 20,235 |
| 支払承諾見返 | 22,895 | 19,540 |
| 貸倒引当金 | △ 16,503 | △ 15,581 |
| 資産の部合計 | 3,050,683 | 3,205,157 |

●負債の部

(単位：百万円)

| | 平成 19 年 9 月期 | 平成 20 年 9 月期 |
|--------------|--------------|--------------|
| 預金 | 2,817,221 | 2,973,926 |
| 譲渡性預金 | 10,601 | 7,797 |
| 借入金 | 7 | 6 |
| 外国為替 | 39 | 111 |
| その他負債 | 8,287 | 13,367 |
| 未払法人税等 | — | 5,990 |
| その他の負債 | — | 7,376 |
| 賞与引当金 | 1,291 | 1,260 |
| 役員賞与引当金 | 40 | 40 |
| 退職給付引当金 | 13,379 | 13,031 |
| 役員退職慰労引当金 | 548 | 447 |
| 睡眠預金払戻損失引当金 | 236 | 223 |
| 偶発損失引当金 | — | 103 |
| 再評価に係る繰延税金負債 | 6,511 | 6,453 |
| 支払承諾 | 22,895 | 19,540 |
| 負債の部合計 | 2,881,061 | 3,036,309 |

● 純資産の部

(単位：百万円)

| | 平成 19 年 9 月期 | 平成 20 年 9 月期 |
|--------------|--------------|--------------|
| 資本金 | 49,759 | 49,759 |
| 資本剰余金 | 39,712 | 39,724 |
| 資本準備金 | 39,704 | 39,704 |
| その他資本剰余金 | 7 | 19 |
| 利益剰余金 | 64,929 | 73,193 |
| 利益準備金 | 10,055 | 10,055 |
| その他利益剰余金 | 54,874 | 63,138 |
| 別途積立金 | 46,220 | 57,720 |
| 繰越利益剰余金 | 8,654 | 5,418 |
| 自己株式 | △ 507 | △ 646 |
| 株主資本合計 | 153,893 | 162,030 |
| その他有価証券評価差額金 | 10,353 | 1,528 |
| 土地再評価差額金 | 5,374 | 5,288 |
| 評価・換算差額等合計 | 15,728 | 6,817 |
| 純資産の部合計 | 169,621 | 168,848 |
| 負債及び純資産の部合計 | 3,050,683 | 3,205,157 |

中間損益計算書

(単位：百万円)

| | 平成 19 年 9 月期 | 平成 20 年 9 月期 |
|---------------|--------------|--------------|
| 経常収益 | 37,447 | 37,080 |
| 資金運用収益 | 31,037 | 32,095 |
| (うち貸出金利息) | (24,063) | (25,104) |
| (うち有価証券利息配当金) | (6,551) | (6,601) |
| 役務取引等収益 | 5,078 | 4,344 |
| その他業務収益 | 368 | 359 |
| その他経常収益 | 963 | 280 |
| 経常費用 | 24,711 | 30,761 |
| 資金調達費用 | 3,289 | 4,202 |
| (うち預金利息) | (3,255) | (4,169) |
| 役務取引等費用 | 2,061 | 2,034 |
| その他業務費用 | 491 | 12 |
| 営業経費 | 17,310 | 17,666 |
| その他経常費用 | 1,558 | 6,846 |
| 経常利益 | 12,736 | 6,318 |
| 特別利益 | 0 | 1 |
| 特別損失 | 1,046 | 298 |
| 税引前中間純利益 | 11,691 | 6,020 |
| 法人税、住民税及び事業税 | 992 | 5,849 |
| 法人税等調整額 | 3,520 | △ 3,387 |
| 法人税等合計 | — | 2,462 |
| 中間純利益 | 7,178 | 3,558 |

中間財務諸表

中間株主資本等変動計算書

●前中間会計期間(自平成19年4月1日 至平成19年9月30日)

(単位:百万円)

| | 株主資本 | | | | | | | | | | |
|-------------------------------|--------|--------|----------|---------|--------|--------|--------|----------|---------|-------|---------|
| | 資本金 | 資本剰余金 | | | 利益準備金 | 利益剰余金 | | | | 自己株式 | 株主資本合計 |
| | | 資本準備金 | その他資本剰余金 | 資本剰余金合計 | | 退職給与基金 | 別途積立金 | 繰越利益剰余金 | 利益剰余金合計 | | |
| 平成19年3月31日残高 | 49,759 | 39,704 | 6 | 39,711 | 10,055 | 630 | 34,220 | 14,005 | 58,910 | △ 458 | 147,923 |
| 中間会計期間中の変動額 | | | | | | | | | | | |
| 剰余金の配当(注) | — | — | — | — | — | — | — | △ 1,159 | △ 1,159 | — | △ 1,159 |
| 別途積立金の積立(注) | — | — | — | — | — | — | 12,000 | △ 12,000 | — | — | — |
| 退職給与基金の取崩(注) | — | — | — | — | — | △ 630 | — | 630 | — | — | — |
| 中間純利益 | — | — | — | — | — | — | — | 7,178 | 7,178 | — | 7,178 |
| 自己株式の取得 | — | — | — | — | — | — | — | — | — | △ 51 | △ 51 |
| 自己株式の処分 | — | — | 0 | 0 | — | — | — | — | — | 2 | 2 |
| 株主資本以外の項目の 中間会計期間中の変動額(純額) | — | — | — | — | — | — | — | — | — | — | — |
| 中間会計期間中の変動額合計 | — | — | 0 | 0 | — | △ 630 | 12,000 | △ 5,351 | 6,018 | △ 49 | 5,969 |
| 平成19年9月30日残高 | 49,759 | 39,704 | 7 | 39,712 | 10,055 | — | 46,220 | 8,654 | 64,929 | △ 507 | 153,893 |

| | 評価・換算差額等 | | | 純資産合計 |
|-------------------------------|--------------|----------|------------|---------|
| | その他有価証券評価差額金 | 土地再評価差額金 | 評価・換算差額等合計 | |
| 平成19年3月31日残高 | 13,523 | 5,374 | 18,897 | 166,821 |
| 中間会計期間中の変動額 | | | — | |
| 剰余金の配当(注) | — | — | — | △ 1,159 |
| 別途積立金の積立(注) | — | — | — | — |
| 退職給与基金の取崩(注) | — | — | — | — |
| 中間純利益 | — | — | — | 7,178 |
| 自己株式の取得 | — | — | — | △ 51 |
| 自己株式の処分 | — | — | — | 2 |
| 株主資本以外の項目の 中間会計期間中の変動額(純額) | △ 3,169 | — | △ 3,169 | △ 3,169 |
| 中間会計期間中の変動額合計 | △ 3,169 | — | △ 3,169 | 2,799 |
| 平成19年9月30日残高 | 10,353 | 5,374 | 15,728 | 169,621 |

(注) 平成19年6月の定時株主総会における決議項目であります。

●当中間会計期間(自平成20年4月1日 至平成20年9月30日)

(単位：百万円)

| | 株主資本 | | | | | | | | | |
|-------------------------------|--------|--------|----------|---------|--------|----------|----------|---------|--------|---------|
| | 資本金 | 資本剰余金 | | | 利益剰余金 | | | 自己株式 | 株主資本合計 | |
| | | 資本準備金 | その他資本剰余金 | 資本剰余金合計 | 利益準備金 | その他利益剰余金 | | | | 利益剰余金合計 |
| | | | | | | 別途積立金 | 繰越利益剰余金 | | | |
| 平成20年3月31日残高 | 49,759 | 39,704 | 8 | 39,713 | 10,055 | 46,220 | 14,454 | 70,729 | △ 536 | 159,666 |
| 中間会計期間中の変動額 | | | | | | | | | | |
| 剰余金の配当 | — | — | — | — | — | — | △ 1,159 | △ 1,159 | — | △ 1,159 |
| 別途積立金の積立 | — | — | — | — | — | 11,500 | △ 11,500 | — | — | — |
| 中間純利益 | — | — | — | — | — | — | 3,558 | 3,558 | — | 3,558 |
| 自己株式の取得 | — | — | — | — | — | — | — | — | △ 165 | △ 165 |
| 自己株式の処分 | — | — | 10 | 10 | — | — | — | — | 55 | 65 |
| 土地再評価差額金取崩額 | — | — | — | — | — | — | 64 | 64 | — | 64 |
| 株主資本以外の項目の 中間会計期間中の変動額(純額) | — | — | — | — | — | — | — | — | — | — |
| 中間会計期間中の変動額合計 | — | — | 10 | 10 | — | 11,500 | △ 9,035 | 2,464 | △ 110 | 2,364 |
| 平成20年9月30日残高 | 49,759 | 39,704 | 19 | 39,724 | 10,055 | 57,720 | 5,418 | 73,193 | △ 646 | 162,030 |

| | 評価・換算差額等 | | | 純資産合計 |
|-------------------------------|--------------|----------|------------|---------|
| | その他有価証券評価差額金 | 土地再評価差額金 | 評価・換算差額等合計 | |
| 平成20年3月31日残高 | 9,629 | 5,353 | 14,983 | 174,649 |
| 中間会計期間中の変動額 | | | — | |
| 剰余金の配当 | — | — | — | △ 1,159 |
| 別途積立金の積立 | — | — | — | — |
| 中間純利益 | — | — | — | 3,558 |
| 自己株式の取得 | — | — | — | △ 165 |
| 自己株式の処分 | — | — | — | 65 |
| 土地再評価差額金取崩額 | — | — | — | 64 |
| 株主資本以外の項目の 中間会計期間中の変動額(純額) | △ 8,100 | △ 64 | △ 8,165 | △ 8,165 |
| 中間会計期間中の変動額合計 | △ 8,100 | △ 64 | △ 8,165 | △ 5,801 |
| 平成20年9月30日残高 | 1,528 | 5,288 | 6,817 | 168,848 |

中間財務諸表作成のための基本となる重要な事項・ 注記事項（平成20年9月期）

中間財務諸表作成のための基本となる重要な事項

●商品有価証券の評価基準及び評価方法

商品有価証券の評価は、時価法（売却原価は移動平均法により算定）により行っております。

●有価証券の評価基準及び評価方法

有価証券の評価は、満期保有目的の債券については移動平均法による償却原価法（定額法）、子会社株式及び関連会社株式については移動平均法による原価法、その他有価証券のうち時価のあるものについては中間決算日の市場価格等に基づく時価法（売却原価は主として移動平均法により算定）、時価のないものについては、移動平均法による原価法又は償却原価法により行っております。

なお、その他有価証券の評価差額については、全部純資産直入法により処理しております。

●デリバティブ取引の評価基準及び評価方法

デリバティブ取引の評価は、時価法により行っております。

●固定資産の減価償却の方法

1.有形固定資産（リース資産を除く）

有形固定資産は、定率法（ただし、平成10年4月1日以後に取得した建物（建物附属設備を除く。）については定額法）を採用し、年間減価償却費見積額を期間により按分し計上しております。

また、主な耐用年数は次のとおりであります。

建 物 3年～50年
その他 3年～20年

2.無形固定資産（リース資産を除く）

無形固定資産は、定額法により償却しております。なお、自社利用のソフトウェアについては、行内における利用可能期間（5年）に基づいて償却しております。

3.リース資産

所有権移転外ファイナンス・リース取引に係る「有形固定資産」及び「無形固定資産」中のリース資産は、リース期間を耐用年数とした定額法によっております。なお、残存価額については、リース契約上に残価保証の取決めがあるものは当該残価保証額とし、それ以外のものは零としております。

●引当金の計上基準

1.貸倒引当金

貸倒引当金は、予め定めている償却・引当基準に則り、次のとおり計上しております。

破産、特別清算等法的に経営破綻の事実が発生している債務者（以下「破綻先」という。）に係る債権及びそれと同等の状況にある債務者（以下「実質破綻先」という。）に係る債権については、以下のなお書きに記載されている直接減額後の帳簿価額から、担保の処分可能見込額及び保証による回収可能見込額を控除し、その残額を計上しております。

また、現在は経営破綻の状況にないが、今後経営破綻に陥る可能性が大きいと認められる債務者に係る債権については、債権額から、担保の処分可能見込額及び保証による回収可能見込額を控除し、その残額のうち、債務者の支払能力を総合的に判断し必要と認める額を計上しております。

上記以外の債権については、過去の一定期間における貸倒実績から算出した貸倒実績率等に基づき計上しております。

すべての債権は、資産の自己査定基準に基づき、営業関連部署が資産査定を実施し、当該部署から独立した資産監査部署が査定結果を監査しており、その査定結果に基づいて上記の引当を行っております。

なお、破綻先及び実質破綻先に対する担保・保証付債権等については、債権額から担保の評価額及び保証による回収が可能と認められる額を控除した残額を取立不能見込額として債権額から直接減額しており、その金額は18,758百万円であります。

2.賞与引当金

賞与引当金は、従業員への賞与の支払いに備えるため、従業員に対する賞与の支給見込額のうち、当中間会計期間に帰属する額を計上しております。

3.役員賞与引当金

役員賞与引当金は、役員への賞与の支払いに備えるため、役員に対する賞与の支給見込額のうち、当中間会計期間に帰属する額を計上しております。

4.退職給付引当金

退職給付引当金は、従業員の退職給付に備えるため、当事業年度末における退職給付債務及び年金資産の見込額に基づき、当中間会計期間末において発生していると認められる額を計上しております。また、過去勤務債務及び数理計算上の差異の費用処理方法は以下のとおりであります。

過去勤務債務 その発生年度の従業員の平均残存勤務期間内の一定の年数（13年）による定額法により損益処理

数理計算上の差異 各発生年度の従業員の平均残存勤務期間内の一定の年数（13年）による定率法により按分した額を、それぞれ発生の日次事業年度から損益処理

5.役員退職慰労引当金の計上基準

役員退職慰労引当金は、役員への退職慰労金の支払いに備えるため、役員に対する退職慰労金の支給見積額のうち、当中間会計期間末までに発生していると認められる額を計上しております。

6.睡眠預金払戻損失引当金

睡眠預金払戻損失引当金は、利益計上した睡眠預金について預金者からの払戻請求に基づく払戻損失に備えるため、過去の払戻実績に基づく将来の払戻損失見込額を計上しております。

7.偶発損失引当金

偶発損失引当金は、信用保証協会の責任共有制度に基づく信用保証協会への負担金の支払いに備えるため、将来の負担金支払見込額を計上しております。

●外貨建て資産及び負債の本邦通貨への換算基準

外貨建て資産・負債については、中間決済日の為替相場による円換算額を付しております。

●リース取引の処理方法

所有権移転外ファイナンス・リース取引のうち、リース取引開始日が平成20年4月1日以前に開始する事業年度に属するものについては、通常の賃貸借取引に準じた会計処理によっております。

●ヘッジ会計の方法

外貨建金融資産・負債から生じる為替変動リスクに対するヘッジ会計の方法は、「銀行業における外貨建取引等の会計処理に関する会計上及び監査上の取扱い」（日本公認会計士協会業種別監査委員会報告第25号）に規定する繰延ヘッジによっております。

ヘッジ有効性評価の方法については、外貨建金銭債権債務等が為替変動リスクを減殺する目的で行う通貨スワップ取引及び為替スワップ取引等をヘッジ手段とし、ヘッジ対象である外貨建金銭債権債務等に見合うヘッジ手段の外貨ポジション相当額が存在することを確認することによりヘッジの有効性を評価しております。

●消費税等の会計処理

消費税及び地方消費税（以下、消費税等という。）の会計処理は、税抜方式によっております。ただし、有形固定資産に係る控除対象外消費税等は当中間会計期間の費用に計上しております。

中間財務諸表作成のための基本となる重要な事項の変更

(リース取引に関する会計基準)

所有権移転外ファイナンス・リース取引については、従来、賃貸借取引に係る方法に準じた会計処理によっておりましたが、「リース取引に関する会計基準」(企業会計基準第13号平成19年3月30日)及び「リース取引に関する会計基準の適用指針」(企業会計基準適用指針第16号同前)が平成20年4月1日以後開始する事業年度から適用されることになったことに伴い、当中間会計期間から同会計基準及び適用指針を適用しております。これによる中間財務諸表への影響はありません。

表示方法の変更

(中間貸借対照表関係)

「銀行法施行規則」(昭和57年大蔵省令第10号)別紙様式が「銀行法施行規則等の一部を改正する内閣府令」(内閣府令第44号平成20年7月11日)により改正され、平成20年4月1日以後開始する事業年度から適用されることになったことに伴い、当中間会計期間から「其他負債」中の「未払法人税等」及び「其他の負債」を内訳表示しております。

なお、「其他の負債」は「其他負債」のうち「未払法人税等」以外のものの合計であります。

注記事項

記載金額は百万円未満を切り捨てて表示しております。

●中間貸借対照表関係

1. 関係会社の株式総額 94百万円
2. 貸出金のうち、破綻先債権額は5,611百万円、延滞債権額は34,018百万円であります。
なお、破綻先債権とは、元本又は利息の支払の遅延が相当期間継続していることその他の事由により元本又は利息の取立て又は弁済の見込みがないものとして未収利息を計上しなかった貸出金(貸倒償却を行った部分を除く。以下「未収利息不計上貸出金」という。)のうち、法人税法施行令(昭和40年政令第97号)第96条第1項第3号のイからホまでに掲げる事由又は同項第4号に規定する事由が生じている貸出金であります。
また、延滞債権とは、未収利息不計上貸出金であって、破綻先債権及び債務者の経営再建又は支援を図ることを目的として利息の支払を猶予した貸出金以外の貸出金であります。
3. 貸出金のうち、3ヵ月以上延滞債権額は157百万円であります。
なお、3ヵ月以上延滞債権とは、元本又は利息の支払が、約定支払日の翌日から3ヵ月以上遅延している貸出金で破綻先債権及び延滞債権に該当しないものであります。
4. 貸出金のうち、貸出条件緩和債権額は26,356百万円あります。
なお、貸出条件緩和債権とは、債務者の経営再建又は支援を図ることを目的として、金利の減免、利息の支払猶予、元本の返済猶予、債権放棄その他の債務者に有利となる取決めを行った貸出金で破綻先債権、延滞債権及び3ヵ月以上延滞債権に該当しないものであります。
5. 破綻先債権額、延滞債権額、3ヵ月以上延滞債権額及び貸出条件緩和債権額の合計額は66,142百万円あります。
なお、2.から5.に掲げた債権額は、貸倒引当金控除前の金額であります。
6. 手形割引は、「銀行業における金融商品会計基準適用に関する会計上及び監査上の取扱い」(日本公認会計士協会業種別監査委員会報告第24号)に基づき金融取引として処理しております。これにより受け入れた商業手形及び買入外国為替は、売却又は(再)担保という方法で自由に処分できる権利を有しておりますが、その額面金額は14,608百万円あります。
7. ローン・パーティシペーションで、平成7年6月1日付日本公認会計士協会会計制度委員会報告第3号に基づいて、原債務者に対する貸出金として会計処理した参加元本金額のうち、中間貸借対照表計上額は、2,411百万円あります。
8. 担保に供している資産は次のとおりであります。
担保に供している資産
有価証券 1,381百万円
担保資産に対応する債務
預金 3,393百万円
上記のほか、為替決済等の取引の担保あるいは先物取引証拠金等の代用として、有価証券141,930百万円及びその他資産103百万円を差し入れております。
また、その他資産のうち保証金は2,522百万円あります。
9. 当座貸越契約及び貸付金に係るコミットメントライン契約は、顧客からの融資実行の申し出を受けた場合に、契約上規定された条件について違反がない限り、一定の限度額まで資金を貸付けることを約する契約であります。これらの契約に係る融資未実行残高は、610,578百万円あります。
なお、これらの契約の多くは、融資実行されずに終了するものであるため、融資未実行残高そのものが必ずしも当行の将来のキャッシュ・フローに影響を与えるものではありません。これらの契約の多くには、金融情勢の変化、債権の保全及びその他相当の事由があるときは、当行が実行申し込みを受けた融資の拒絶又は契約極度額の減額をすることができる旨の条項が付けられております。また、契約時において必要に応じて不動産・有価証券等の担保を徴求するほか、契約後も定期的に予め定めている行内手続に基づき顧客の業況等を把握し、必要に応じて契約の見直し、与信保全上の措置等を講じております。
10. 土地の再評価に関する法律(平成10年3月31日公布法律第34号)に基づき、事業用の土地の再評価を行い、評価差額については、当該評価差額に係る税金相当額を「再評価に係る繰延税金負債」として負債の部に計上し、これを控除した金額を「土地再評価差額金」として純資産の部に計上しております。
再評価を行った年月日 平成10年3月31日
同法律第3条第3項に定める再評価の方法
土地の再評価に関する法律施行令(平成10年3月31日公布政令第119号)第2条第4号に定める地価税法(平成3年法律第69号)第16条に規定する地価税の課税価格の計算の基礎となる土地の価額を算定するために国税庁長官が定めて公表した方法により算出した価額に基づいて、実行価格補正等合理的な調整を行って算出。
11. 有形固定資産の減価償却累計額 38,824百万円
12. 有価証券中の社債のうち、有価証券の私募(金融商品取引法第2条第3項)による社債に対する当行の保証債務の額は4,490百万円あります。

●中間損益計算書関係

1. 減価償却実施額は下記のとおりであります。
有形固定資産 1,420百万円
無形固定資産 53百万円
2. その他経常費用には、貸倒引当金繰入額5,487百万円を含んでおります。
3. 当行は、千葉県内の事業用土地等1件の有形固定資産について減損損失を計上しております。
これらの事業用土地等は使用範囲又は方法の変更により、資産グループの帳簿価額を回収可能額まで減額し、当該減少額234百万円(土地138百万円、建物85百万円、その他の有形固定資産10百万円)を減損損失として特別損失に計上しております。
当行の資産のグルーピングは、営業用店舗については管理会計上の最小区分である営業店単位で、遊休資産については各資産単位で行っております。また、本部・本店、事務センター、研修所、寮・社宅等については共用資産としております。
回収可能額は正味売却価額により測定しており、資産の重要性を勘案し、主として路線価を基にした評価額から処分費用見込額を控除して算定しております。

中間財務諸表作成のための基本となる重要な事項・注記事項（平成20年9月期）

●中間株主資本等変動計算書関係

当中間会計期間(自平成20年4月1日 至 平成20年9月30日)

自己株式の種類及び株式数に関する事項

| | 前事業年度末 株式数(千株) | 当中間会計期間 増加株式数(千株) | 当中間会計期間 減少株式数(千株) | 当中間会計期間 末株式数(千株) | 摘要 |
|------|-------------------|----------------------|----------------------|---------------------|-------|
| 自己株式 | | | | | |
| 普通株式 | 1,072 | 250 | 104 | 1,218 | ※1,※2 |
| 合計 | 1,072 | 250 | 104 | 1,218 | |

※1.自己株式の株式数の増加は、単元未満株式の買取りによるものであります。

※2.自己株式の株式数の減少は、単元未満株式の売渡しによるものであります。

●リース取引関係

1.通常の賃貸借取引に係る方法に準じて会計処理を行っている所有権移転外ファイナンス・リース取引

・リース物件の取得価額相当額、減価償却累計額相当額、減損損失累計額相当額及び
当中間会計期間末残高相当額

| | |
|---------|---------|
| 取得価額相当額 | |
| 有形固定資産 | 472 百万円 |
| 無形固定資産 | 167 百万円 |
| 合計 | 639 百万円 |

| | |
|------------|---------|
| 減価償却累計額相当額 | |
| 有形固定資産 | 321 百万円 |
| 無形固定資産 | 81 百万円 |
| 合計 | 403 百万円 |

| | |
|---------------|---------|
| 当中間会計期間末残高相当額 | |
| 有形固定資産 | 150 百万円 |
| 無形固定資産 | 85 百万円 |
| 合計 | 236 百万円 |

(注)取得価額相当額は、未経過リース料当中間会計期間末残高が有形固定資産の中間
会計期間末残高等に占める割合が低いため、支払利子込み法によっております。

・未経過リース料当中間会計期間末残高相当額等

| | |
|----------------------|---------|
| 未経過リース料当中間会計期間末残高相当額 | |
| 1年内 | 98 百万円 |
| 1年超 | 138 百万円 |
| 合計 | 236 百万円 |

(注)未経過リース料当中間会計期間末残高相当額は、未経過リース料当中間会計期間
末残高が有形固定資産の中間会計期間末残高等に占める割合が低いため、支
払利子込み法によっております。

・支払リース料、リース資産減損勘定の取崩額、減価償却費相当額及び減損損失

| | |
|----------|--------|
| 支払リース料 | 59 百万円 |
| 減価償却費相当額 | 59 百万円 |

・減価償却費相当額の算定方法

リース期間を耐用年数とし、残存価額を零とする定額法によっております。

(減損損失について)

リース資産に配分された減損損失はありません。

2.オペレーティング・リース取引

・オペレーティング・リース取引のうち解約不能のものに係る未経過リース料

| | |
|-----|---------|
| 1年内 | 60 百万円 |
| 1年超 | 527 百万円 |
| 合計 | 588 百万円 |

●有価証券関係

子会社株式及び関連会社株式で時価のあるもの

該当ありません。

利益総括表

(単位：百万円)

| | 平成 19 年 9 月期 | 平成 20 年 9 月期 |
|-------------------|-------------------|-------------------|
| 資金運用収支 | 27,747 | 27,892 |
| 役務取引等収支 | 3,017 | 2,310 |
| その他業務収支 | △ 123 | 347 |
| 業務粗利益 (業務粗利益率) | 30,642 (2.10%) | 30,550 (1.99%) |
| 一般貸倒引当金繰入額 | 620 | 958 |
| 経費(臨時的経費を除く) | 17,122 | 17,398 |
| 業務純益 | 12,899 | 12,194 |
| 臨時損益 | △ 162 | △ 5,875 |
| 経常利益 | 12,736 | 6,318 |

●業務純益

平成元年度より導入された収益指標。「銀行の真の実力を示す指標」と考えられています。算定方法は、資金の運用収支、手数料等の収支、外国為替売買損益及び債券等の損益の合計から、貸倒引当金繰入額(一般)と経費(臨時的経費を除く)を差し引いて算出いたします。したがって、株式等の損益と金銭の信託の運用損益は除かれることとなります。

業務粗利益

(単位：百万円)

| | 平成 19 年 9 月期 | | | 平成 20 年 9 月期 | | |
|----------|--------------|--------|--------|--------------|--------|--------|
| | 国内業務部門 | 国際業務部門 | 合計 | 国内業務部門 | 国際業務部門 | 合計 |
| 資金運用収益 | 30,860 | 180 | (3) | 31,868 | 233 | (6) |
| 資金調達費用 | 3,166 | 126 | (3) | 4,067 | 141 | (6) |
| 資金運用収支 | 27,693 | 54 | 27,747 | 27,800 | 92 | 27,892 |
| 役務取引等収益 | 5,035 | 43 | 5,078 | 4,307 | 36 | 4,344 |
| 役務取引等費用 | 2,037 | 23 | 2,061 | 2,008 | 25 | 2,034 |
| 役務取引等収支 | 2,998 | 19 | 3,017 | 2,299 | 10 | 2,310 |
| その他の業務収益 | 6 | 361 | 368 | 13 | 346 | 359 |
| その他の業務費用 | 491 | — | 491 | 12 | — | 12 |
| その他業務収支 | △ 484 | 361 | △ 123 | 1 | 346 | 347 |
| 業務粗利益 | 30,206 | 435 | 30,642 | 30,101 | 448 | 30,550 |
| 業務粗利益率 | 2.08% | 10.22% | 2.10% | 1.97% | 6.37% | 1.99% |

- (注) 1. 国内業務部門は国内店の円建取引、国際業務部門は国内店の外貨建取引です。ただし、円建対非居住者取引、特別国際金融取引勘定分等は国際業務部門に含めています。
 2. ()内は、国内業務部門と国際業務部門の間の資金貸借の利息(内書き)です。
 3. 業務粗利益率は、右記算式により算出しています。業務粗利益 / 資金運用勘定平均残高 × 365 日 / 183 日 × 100
 4. 特定取引勘定を設置していないので、特定取引収支はありません。

損益の状況

資金運用・調達平均残高、利息、利回り、資金利鞘

国内業務部門

(単位：百万円)

| | 平成19年9月期 | | | 平成20年9月期 | | |
|--------|-----------|--------|------|-----------|--------|------|
| | 平均残高 | 利息 | 利回り | 平均残高 | 利息 | 利回り |
| 資金運用勘定 | (2,563) | (3) | % | (3,655) | (6) | % |
| うち貸出金 | 2,895,040 | 30,860 | 2.12 | 3,041,835 | 31,868 | 2.08 |
| 商品有価証券 | 2,022,412 | 24,063 | 2.37 | 2,112,830 | 25,100 | 2.36 |
| 有価証券 | 1,576 | 4 | 0.61 | 1,403 | 7 | 1.05 |
| コールローン | 799,350 | 6,533 | 1.63 | 853,285 | 6,570 | 1.53 |
| 預け金 | 68,379 | 174 | 0.50 | 69,852 | 182 | 0.52 |
| | 757 | 0 | 0.14 | 807 | 0 | 0.13 |
| 資金調達勘定 | 2,788,391 | 3,166 | 0.22 | 2,931,879 | 4,067 | 0.27 |
| うち預金 | 2,770,949 | 3,132 | 0.22 | 2,916,442 | 4,034 | 0.27 |
| 譲渡性預金 | 16,426 | 31 | 0.37 | 12,252 | 25 | 0.41 |
| 借入金 | 7 | 0 | 3.75 | 6 | 0 | 3.71 |
| 資金利鞘 | 1.90% | | | 1.81% | | |

(注) ()内は国内業務部門と国際業務部門の間の資金貸借の平均残高及び利息(内書き)です。

国際業務部門

(単位：百万円)

| | 平成19年9月期 | | | 平成20年9月期 | | |
|--------|----------|-----|------|----------|-----|------|
| | 平均残高 | 利息 | 利回り | 平均残高 | 利息 | 利回り |
| 資金運用勘定 | 8,491 | 180 | 4.24 | 14,037 | 233 | 3.31 |
| うち貸出金 | — | — | — | 554 | 3 | 1.36 |
| 有価証券 | 1,191 | 13 | 2.18 | 2,000 | 23 | 2.37 |
| コールローン | 5,682 | 166 | 5.83 | 10,029 | 205 | 4.07 |
| 資金調達勘定 | (2,563) | (3) | % | (3,655) | (6) | % |
| うち預金 | 8,757 | 126 | 2.88 | 14,296 | 141 | 1.97 |
| | 6,107 | 123 | 4.01 | 10,562 | 134 | 2.54 |
| 資金利鞘 | 1.36% | | | 1.34% | | |

(注)1. ()内は国内業務部門と国際業務部門の間の資金貸借の平均残高及び利息(内書き)です。

2. 外貨建取引の平均残高は月次カレント方式により算出しています。

合計

(単位：百万円)

| | 平成19年9月期 | | | 平成20年9月期 | | |
|--------|-----------|--------|------|-----------|--------|------|
| | 平均残高 | 利息 | 利回り | 平均残高 | 利息 | 利回り |
| 資金運用勘定 | 2,900,968 | 31,037 | 2.13 | 3,052,217 | 32,095 | 2.09 |
| うち貸出金 | 2,022,412 | 24,063 | 2.37 | 2,113,385 | 25,104 | 2.36 |
| 商品有価証券 | 1,576 | 4 | 0.61 | 1,403 | 7 | 1.05 |
| 有価証券 | 800,541 | 6,546 | 1.63 | 855,285 | 6,594 | 1.53 |
| コールローン | 74,062 | 340 | 0.91 | 79,882 | 387 | 0.96 |
| 預け金 | 757 | 0 | 0.14 | 807 | 0 | 0.13 |
| 資金調達勘定 | 2,794,585 | 3,289 | 0.23 | 2,942,521 | 4,202 | 0.28 |
| うち預金 | 2,777,056 | 3,255 | 0.23 | 2,927,005 | 4,169 | 0.28 |
| 譲渡性預金 | 16,426 | 31 | 0.37 | 12,252 | 25 | 0.41 |
| 借入金 | 7 | 0 | 3.75 | 6 | 0 | 3.71 |
| 資金利鞘 | 1.90% | | | 1.81% | | |

(注)1. 資金運用勘定は無利息預け金の平均残高(平成19年9月期 14,397百万円、平成20年9月期 15,523百万円)を控除して表示しています。

2. 国内業務部門と国際業務部門の間の資金貸借の平均残高及び利息は、相殺して記載しています。

受取利息・支払利息の増減

国内業務部門

(単位：百万円)

| | 平成19年9月期 | | | 平成20年9月期 | | |
|--------|----------|---------|-------|----------|---------|-------|
| | 残高による増減 | 利率による増減 | 純増減 | 残高による増減 | 利率による増減 | 純増減 |
| 受取利息 | 680 | 3,090 | 3,770 | 1,494 | △486 | 1,008 |
| うち貸出金 | 485 | 2,170 | 2,656 | 1,074 | △36 | 1,037 |
| 商品有価証券 | △0 | 0 | △0 | △0 | 3 | 2 |
| 有価証券 | 143 | 739 | 883 | 415 | △378 | 36 |
| コールローン | 50 | 97 | 147 | 3 | 4 | 7 |
| 預け金 | 0 | 0 | 0 | 0 | △0 | 0 |
| 支払利息 | 13 | 2,426 | 2,439 | 197 | 703 | 901 |
| うち預金 | 115 | 2,300 | 2,416 | 201 | 700 | 901 |
| 譲渡性預金 | 2 | 26 | 28 | △8 | 3 | △5 |
| 借入金 | △52 | 51 | △1 | △0 | △0 | △0 |

(注)残高及び利率の増減要因が重なる部分については、残高による増減要因に含めています。

国際業務部門

(単位：百万円)

| | 平成19年9月期 | | | 平成20年9月期 | | |
|--------|----------|---------|-----|----------|---------|-----|
| | 残高による増減 | 利率による増減 | 純増減 | 残高による増減 | 利率による増減 | 純増減 |
| 受取利息 | 23 | 10 | 33 | 102 | △49 | 52 |
| うち貸出金 | △2 | — | △2 | 3 | — | 3 |
| 有価証券 | 13 | — | 13 | 9 | 1 | 10 |
| コールローン | 12 | 12 | 25 | 88 | △50 | 38 |
| 支払利息 | 7 | 11 | 18 | 58 | △43 | 14 |
| うち預金 | 5 | 12 | 17 | 56 | △45 | 11 |

(注)残高及び利率の増減要因が重なる部分については、残高による増減要因に含めています。

役務取引等収支の内訳

(単位：百万円)

| | | 平成19年9月期 | 平成20年9月期 |
|--------|------------|----------|----------|
| 国内業務部門 | 役務取引等収益 | 5,035 | 4,307 |
| | うち預金・貸出業務 | 1,176 | 1,137 |
| | 為替業務 | 1,361 | 1,318 |
| | 証券関連業務 | 1,375 | 736 |
| | 代理業務 | 442 | 468 |
| | 保護預り・貸金庫業務 | 387 | 409 |
| | 保証業務 | 8 | 13 |
| | 役務取引等費用 | 2,037 | 2,008 |
| | うち支払保証料 | 254 | 255 |
| | 為替業務 | 267 | 266 |
| | 役務取引等収支 | 2,998 | 2,299 |
| 国際業務部門 | 役務取引等収益 | 43 | 36 |
| | うち為替業務 | 43 | 36 |
| | 保証業務 | 0 | 0 |
| | 役務取引等費用 | 23 | 25 |
| | うち為替業務 | 23 | 25 |
| | 役務取引等収支 | 19 | 10 |
| | 合計 | 3,017 | 2,310 |

経費の内訳

(単位：百万円)

| | 平成19年9月期 | 平成20年9月期 |
|--------------|----------|----------|
| 給料・手当 | 6,483 | 6,583 |
| 退職給付費用 | 466 | 598 |
| 役員退職慰労引当金繰入額 | 32 | 71 |
| 福利厚生費 | 94 | 93 |
| 減価償却費 | 1,351 | 1,474 |
| 土地建物機械賃借料 | 1,330 | 1,305 |
| 営繕費 | 63 | 75 |
| 消耗品費 | 468 | 411 |
| 給水光熱費 | 182 | 199 |
| 旅費 | 12 | 13 |
| 通信費 | 329 | 343 |
| 広告宣伝費 | 279 | 358 |
| 租税公課 | 1,050 | 1,073 |
| その他 | 5,164 | 5,062 |
| 合計 | 17,310 | 17,666 |

その他業務収支の内訳

(単位：百万円)

| | | 平成19年9月期 | 平成20年9月期 |
|--------|------------|----------|----------|
| 国内業務部門 | 商品有価証券売買損益 | 6 | △10 |
| | 国債等債券売買損益 | △491 | 11 |
| | 小計 | △484 | 1 |
| 国際業務部門 | 外国為替売買損益 | 361 | 346 |
| | 小計 | 361 | 346 |
| | 合計 | △123 | 347 |

リスク管理債権

リスク管理債権

(単位：百万円)

| | 平成 19 年 9 月期 | 平成 20 年 9 月期 |
|-------------|--------------|--------------|
| 破綻先債権額 | 4,335 | 5,611 |
| 延滞債権額 | 29,326 | 34,018 |
| 3 ヶ月以上延滞債権額 | 230 | 157 |
| 貸出条件緩和債権額 | 30,194 | 26,356 |
| 合 計 | 64,087 | 66,142 |

- 破綻先債権** 元または利息の取立てまたは弁済の見込がないものとして未収利息を計上しなかった貸出金(未収利息不計上貸出金)のうち、破産など法的に経営破綻の事実が発生している先への貸出金。
- 延滞債権** 未収利息不計上貸出金のうち破綻先債権及び債務者の経営再建または支援を図ることを目的として利息の支払を猶予した貸出金以外の貸出金。
- 3 ヶ月以上延滞債権** 元または利息の支払が約定支払日の翌日から3 ヶ月以上延滞している貸出金で破綻先債権、延滞債権に該当しないもの。
- 貸出条件緩和債権** 債務者の経営の再建や支援をすることを目的に、金利の減免、元本の返済の猶予など債務者に有利な返済条件の変更を行った貸出金で、破綻先債権、延滞債権、3 ヶ月以上延滞債権に該当しないもの。

金融再生法基準の開示債権

(単位：百万円)

| | 平成 19 年 9 月期 | 平成 20 年 9 月期 |
|-------------------|--------------|--------------|
| 破産更生債権及びこれらに準ずる債権 | 13,515 | 13,068 |
| 危険債権 | 20,476 | 26,869 |
| 要管理債権 | 30,425 | 26,513 |
| (うち3 ヶ月以上延滞) | 230 | 157 |
| (うち貸出条件緩和債権) | 30,194 | 26,356 |
| 小計 | 64,417 | 66,450 |
| 正常債権 | 1,987,476 | 2,107,819 |
| 合計 | 2,051,893 | 2,174,270 |

- 破産更生債権及びこれらに準ずる債権** 破産更生債権及びこれらに準ずる債権とは、破産、会社更生、再生手続等の事由により経営破綻に陥っている債務者に対する債権及びこれらに準ずる債権をいう。
- 危険債権** 危険債権とは、債務者が経営破綻の状態には至っていないが、財政状態及び経営成績が悪化し、契約に従った債権の元本の回収及び利息の受取りができない可能性の高い債権をいう。
- 要管理債権** 要管理債権とは、3 ヶ月以上延滞債権及び貸出条件緩和債権をいう。
- 正常債権** 正常債権とは、債務者の財政状態及び経営成績に特に問題がないものとして、上記に掲げる債権以外のものに区分される債権をいう。

貸出金償却額

(単位：百万円)

| | 平成 19 年 9 月期 | 平成 20 年 9 月期 |
|--|--------------|--------------|
| | 0 | 2 |

貸倒引当金

(単位：百万円)

| | 平成 19 年 9 月期 | | | | |
|-------------|--------------|--------|-------|----------|--------|
| | 期首残高 | 当期増加額 | 当期減少額 | | 期末残高 |
| | | | 目的使用 | その他 | |
| 一般貸倒引当金 | 9,807 | 10,427 | — | ※ 9,807 | 10,427 |
| 個別貸倒引当金 | 8,121 | 25,320 | 1,760 | * 25,605 | 6,075 |
| うち非居住者向け債権分 | — | — | — | — | — |

(単位：百万円)

| | 平成 20 年 9 月期 | | | | |
|-------------|--------------|--------|-------|----------|-------|
| | 期首残高 | 当期増加額 | 当期減少額 | | 期末残高 |
| | | | 目的使用 | その他 | |
| 一般貸倒引当金 | 7,819 | 8,778 | — | ※ 7,819 | 8,778 |
| 個別貸倒引当金 | 6,803 | 25,561 | 4,529 | * 21,032 | 6,802 |
| うち非居住者向け債権分 | — | — | — | — | — |

(注)※は、洗替による取崩額、*は、主として税法による取崩額です。

預金科目別残高

● 期末残高

(単位：百万円・%)

| | | 平成 19 年 9 月期 | | 平成 20 年 9 月期 | |
|--------|------------|--------------|-----------|--------------|-------|
| | | 金額 | 構成比 | 金額 | 構成比 |
| 国内業務部門 | 流動性預金 | 1,373,994 | 48.58 | 1,414,413 | 47.43 |
| | うち有利息預金 | 1,330,276 | 47.04 | 1,371,382 | 45.99 |
| | 定期性預金 | 1,420,308 | 50.22 | 1,534,887 | 51.47 |
| | うち固定金利定期預金 | 1,419,704 | 50.20 | 1,534,331 | 51.45 |
| | 変動金利定期預金 | 156 | 0.00 | 149 | 0.00 |
| | その他 | 15,896 | 0.56 | 14,242 | 0.47 |
| | 計 | 2,810,198 | 99.37 | 2,963,543 | 99.39 |
| | 譲渡性預金 | 10,601 | 0.37 | 7,797 | 0.26 |
| | 合計 | 2,820,800 | 99.75 | 2,971,340 | 99.65 |
| | 国際業務部門 | 流動性預金 | — | — | — |
| 定期性預金 | | — | — | — | — |
| その他 | | 7,022 | 0.24 | 10,383 | 0.34 |
| 計 | | 7,022 | 0.24 | 10,383 | 0.34 |
| 譲渡性預金 | | — | — | — | — |
| 合計 | | 7,022 | 0.24 | 10,383 | 0.34 |
| 総合計 | 2,827,823 | 100.00 | 2,981,723 | 100.00 | |

● 平均残高

(単位：百万円・%)

| | | 平成 19 年 9 月期 | | 平成 20 年 9 月期 | |
|--------|------------|--------------|-----------|--------------|-------|
| | | 金額 | 構成比 | 金額 | 構成比 |
| 国内業務部門 | 流動性預金 | 1,360,421 | 48.69 | 1,400,596 | 47.65 |
| | うち有利息預金 | 1,324,398 | 47.41 | 1,365,485 | 46.45 |
| | 定期性預金 | 1,398,224 | 50.05 | 1,505,003 | 51.20 |
| | うち固定金利定期預金 | 1,397,606 | 50.03 | 1,504,424 | 51.18 |
| | 変動金利定期預金 | 163 | 0.00 | 150 | 0.00 |
| | その他 | 12,303 | 0.44 | 10,842 | 0.36 |
| | 計 | 2,770,949 | 99.19 | 2,916,442 | 99.22 |
| | 譲渡性預金 | 16,426 | 0.58 | 12,252 | 0.41 |
| | 合計 | 2,787,375 | 99.78 | 2,928,694 | 99.64 |
| | 国際業務部門 | 流動性預金 | — | — | — |
| 定期性預金 | | — | — | — | — |
| その他 | | 6,107 | 0.21 | 10,562 | 0.35 |
| 計 | | 6,107 | 0.21 | 10,562 | 0.35 |
| 譲渡性預金 | | — | — | — | — |
| 合計 | | 6,107 | 0.21 | 10,562 | 0.35 |
| 総合計 | 2,793,482 | 100.00 | 2,939,257 | 100.00 | |

(注) 1. 流動性預金＝当座預金＋普通預金＋貯蓄預金＋通知預金

2. 定期性預金＝定期預金

固定金利定期預金：預入時に満期日までの利率が確定する定期預金

変動金利定期預金：預入期間中の市場金利の変化に応じて金利が変動する定期預金

3. 国際業務部門の国内店外貨建取引の平均残高は、月次カレント方式により算出しています。

預金業務

定期預金の残存期間別の残高

(単位：百万円)

| | 平成 19 年 9 月 期 | | | | | | |
|------------|---------------|------------------|-----------------|----------------|----------------|--------|-----------|
| | 3 ヶ月未満 | 3 ヶ月以上 6 ヶ月未満 | 6 ヶ月以上 1 年未満 | 1 年以上 2 年未満 | 2 年以上 3 年未満 | 3 年以上 | 合 計 |
| 定期預金 | 350,233 | 227,053 | 485,966 | 102,488 | 123,365 | 77,449 | 1,366,557 |
| うち固定金利定期預金 | 349,913 | 227,039 | 485,949 | 102,402 | 123,350 | 77,449 | 1,366,104 |
| 変動金利定期預金 | 24 | 14 | 16 | 86 | 14 | — | 156 |
| その他の定期預金 | 295 | — | — | — | — | — | 295 |
| | 平成 20 年 9 月 期 | | | | | | |
| | 3 ヶ月未満 | 3 ヶ月以上 6 ヶ月未満 | 6 ヶ月以上 1 年未満 | 1 年以上 2 年未満 | 2 年以上 3 年未満 | 3 年以上 | 合 計 |
| 定期預金 | 359,587 | 235,735 | 522,575 | 140,121 | 145,151 | 77,962 | 1,481,133 |
| うち固定金利定期預金 | 359,298 | 235,710 | 522,546 | 140,100 | 145,138 | 77,931 | 1,480,726 |
| 変動金利定期預金 | 31 | 25 | 28 | 20 | 12 | 30 | 149 |
| その他の定期預金 | 258 | 0 | 0 | 0 | 0 | 0 | 258 |

(注) 本表の預金残高には、積立定期預金を含んでいません。

個人・法人別預金残高

(単位：百万円・%)

| | 平成 19 年 9 月 期 | | 平成 20 年 9 月 期 | |
|----|---------------|--------|---------------|--------|
| | 金 額 | 構成比 | 金 額 | 構成比 |
| 個人 | 2,343,723 | 83.19 | 2,477,414 | 83.30 |
| 法人 | 473,498 | 16.80 | 496,512 | 16.69 |
| 合計 | 2,817,221 | 100.00 | 2,973,926 | 100.00 |

(注) 譲渡性預金を除いています。

自動機器設置台数

(単位：台)

| | 平成 19 年 9 月 期 | 平成 20 年 9 月 期 |
|-------------|---------------|---------------|
| ATM | 701 | 711 |
| (振込機能付 ATM) | (701) | (711) |
| 合計 | 701 | 711 |

財形貯蓄残高

(単位：百万円)

| 平成 19 年 9 月 期 | 平成 20 年 9 月 期 |
|---------------|---------------|
| 7,225 | 6,896 |

貸出金残高

● 期末残高

(単位：百万円)

| | | 平成 19 年 9 月期 | 平成 20 年 9 月期 |
|--------|------|--------------|--------------|
| 国内業務部門 | 手形貸付 | 57,963 | 57,286 |
| | 証書貸付 | 1,778,208 | 1,886,932 |
| | 当座貸越 | 173,150 | 186,467 |
| | 割引手形 | 16,164 | 14,605 |
| | 計 | 2,025,486 | 2,145,292 |
| 国際業務部門 | 手形貸付 | — | — |
| | 証書貸付 | — | 2,500 |
| | 当座貸越 | — | — |
| | 割引手形 | — | — |
| | 計 | — | 2,500 |
| 合計 | | 2,025,486 | 2,147,792 |

● 平均残高

(単位：百万円)

| | | 平成 19 年 9 月期 | 平成 20 年 9 月期 |
|--------|------|--------------|--------------|
| 国内業務部門 | 手形貸付 | 61,770 | 54,542 |
| | 証書貸付 | 1,768,049 | 1,865,615 |
| | 当座貸越 | 176,858 | 178,696 |
| | 割引手形 | 15,734 | 13,976 |
| | 計 | 2,022,412 | 2,112,830 |
| 国際業務部門 | 手形貸付 | — | — |
| | 証書貸付 | — | 554 |
| | 当座貸越 | — | — |
| | 割引手形 | — | — |
| | 計 | — | 554 |
| 合計 | | 2,022,412 | 2,113,385 |

(注)外貨建取引の平均残高は、月次カレント方式により算出しています。

貸出金の残存期間別残高

(単位：百万円)

| | 平成 19 年 9 月期 | | | | | | |
|--------|--------------|---------------|---------------|---------------|---------|----------------|-----------|
| | 1 年以下 | 1 年超 3 年以下 | 3 年超 5 年以下 | 5 年超 7 年以下 | 7 年超 | 期間の定め のないもの | 合 計 |
| 貸出金 | 406,376 | 324,699 | 246,161 | 164,980 | 710,072 | 173,196 | 2,025,486 |
| うち変動金利 | — | 143,615 | 83,228 | 58,484 | 164,866 | 88,849 | — |
| 固定金利 | — | 181,083 | 162,933 | 106,495 | 545,205 | 84,346 | — |
| | 平成 20 年 9 月期 | | | | | | |
| | 1 年以下 | 1 年超 3 年以下 | 3 年超 5 年以下 | 5 年超 7 年以下 | 7 年超 | 期間の定め のないもの | 合 計 |
| 貸出金 | 388,405 | 366,757 | 275,481 | 183,137 | 747,449 | 186,561 | 2,147,792 |
| うち変動金利 | — | 131,474 | 78,685 | 53,805 | 156,401 | 92,161 | — |
| 固定金利 | — | 235,282 | 196,796 | 129,332 | 591,048 | 94,400 | — |

(注)残存期間 1 年以下の貸出金については、変動金利、固定金利の区別をしていません。

預貸率

(単位：%)

| | | 平成 19 年 9 月期 | 平成 20 年 9 月期 |
|---------|--------|--------------|--------------|
| 期末預貸率 | 国内業務部門 | 71.80 | 72.19 |
| | 国際業務部門 | — | 24.07 |
| | 計 | 71.62 | 72.03 |
| 期中平均預貸率 | 国内業務部門 | 72.55 | 72.14 |
| | 国際業務部門 | — | 5.25 |
| | 計 | 72.39 | 71.90 |

(注)預金には譲渡性預金を含んでいます。

貸出業務

貸出金及び支払承諾見返担保別内訳

(単位：百万円・%)

| | 平成 19 年 9 月期 | | | | 平成 20 年 9 月期 | | | |
|------|--------------|--------|--------|--------|--------------|--------|--------|--------|
| | 貸出金 | | 支払承諾見返 | | 貸出金 | | 支払承諾見返 | |
| | 残高 | 構成比 | 残高 | 構成比 | 残高 | 構成比 | 残高 | 構成比 |
| 有価証券 | 1,849 | 0.09 | — | — | 2,525 | 0.11 | — | — |
| 債権 | 21,457 | 1.05 | 3 | 0.01 | 21,315 | 0.99 | 4 | 0.02 |
| 商品 | — | — | — | — | — | — | — | — |
| 不動産 | 1,168,312 | 57.68 | 1,139 | 4.97 | 1,237,562 | 57.62 | 899 | 4.60 |
| その他 | 1,000 | 0.04 | 50 | 0.21 | 947 | 0.04 | 64 | 0.33 |
| 小計 | 1,192,619 | 58.88 | 1,192 | 5.20 | 1,262,350 | 58.77 | 969 | 4.96 |
| 保証 | 495,404 | 24.45 | 20,895 | 91.26 | 493,565 | 22.98 | 18,474 | 94.54 |
| 信用 | 337,462 | 16.66 | 806 | 3.52 | 391,876 | 18.24 | 97 | 0.49 |
| 合計 | 2,025,486 | 100.00 | 22,895 | 100.00 | 2,147,792 | 100.00 | 19,540 | 100.00 |

貸出金使途別内訳

(単位：百万円・%)

| | 平成 19 年 9 月期 | | 平成 20 年 9 月期 | |
|------|--------------|--------|--------------|--------|
| | 貸出金残高 | 構成比 | 貸出金残高 | 構成比 |
| 設備資金 | 1,174,881 | 58.00 | 1,238,807 | 57.67 |
| 運転資金 | 850,605 | 41.99 | 908,985 | 42.32 |
| 合計 | 2,025,486 | 100.00 | 2,147,792 | 100.00 |

貸出金業種別内訳

(単位：百万円・%)

| | 平成 19 年 9 月期 | | 平成 20 年 9 月期 | |
|---------------------|--------------|--------|--------------|--------|
| | 貸出金残高 | 構成比 | 貸出金残高 | 構成比 |
| 国内店分(除く特別国際金融取引勘定分) | 2,025,486 | 100.00 | 2,147,792 | 100.00 |
| 製造業 | 80,257 | 3.96 | 95,464 | 4.44 |
| 農業 | 2,581 | 0.12 | 2,927 | 0.13 |
| 林業 | 11 | 0.00 | 7 | 0.00 |
| 漁業 | 672 | 0.03 | 565 | 0.02 |
| 鉱業 | 6,771 | 0.33 | 6,723 | 0.31 |
| 建設業 | 122,618 | 6.05 | 127,759 | 5.94 |
| 電気・ガス・熱供給・水道業 | 7,788 | 0.38 | 14,029 | 0.65 |
| 情報通信業 | 1,819 | 0.08 | 8,485 | 0.39 |
| 運輸業 | 41,876 | 2.06 | 44,095 | 2.05 |
| 卸売・小売業 | 161,237 | 7.96 | 177,831 | 8.27 |
| 金融・保険業 | 50,119 | 2.47 | 61,124 | 2.84 |
| 不動産業 | 140,628 | 6.94 | 142,115 | 6.61 |
| 不動産賃貸業 | 227,060 | 11.21 | 237,569 | 11.06 |
| 各種サービス業 | 263,834 | 13.02 | 275,975 | 12.84 |
| 国・地方公共団体 | 121,351 | 5.99 | 114,190 | 5.31 |
| その他 | 796,859 | 39.34 | 838,927 | 39.05 |
| 特別国際金融取引勘定分 | — | — | — | — |
| 計 | 2,025,486 | 100.00 | 2,147,792 | 100.00 |

住宅ローン及び消費者ローン残高

(単位：件・百万円・%)

| | 平成 19 年 9 月期 | 平成 20 年 9 月期 |
|-----------------------------|--------------------|----------------------------------|
| 住宅ローン 件数 | 46,989 | 48,876 |
| 金額 (総貸出に占める割合) | 686,498 (33.89) | 730,732 (34.02) |
| 消費者ローン 件数 | 48,435 | 38,835 |
| (住宅ローン除く) 金額 (総貸出に占める割合) | 58,514 (2.88) | 50,742 (2.36) |

千葉県内貸出残高

(単位：百万円・%)

| | 平成 19 年 9 月期 | 平成 20 年 9 月期 |
|----------------------|----------------------|------------------------------------|
| 県内貸出 (国内貸出に占める割合) | 1,880,784 (92.85) | 1,955,821 (91.06) |

中小企業等に対する貸出金

(単位：社(人)・百万円・%)

| | 平成 19 年 9 月期 | 平成 20 年 9 月期 |
|-------------------|----------------------|------------------------------------|
| 先数 (総先数に占める割合) | 127,830 (99.82) | 122,964 (99.79) |
| 残高 (総貸出に占める割合) | 1,720,025 (84.91) | 1,796,662 (83.65) |

(注) 中小企業等とは、資本金 3 億円(ただし、卸売業は 1 億円、小売業、飲食店、サービス業は 5 千万円)以下の会社又は常用する従業員が 300 人(ただし、卸売業は 100 人、小売業、飲食店は 50 人、サービス業は 100 人)以下の会社及び個人であります。

代理貸付業務

(単位：件・百万円)

| | 平成 19 年 9 月期 | | 平成 20 年 9 月期 | |
|------------|--------------|---------|---------------|----------------|
| | 件数 | 残高 | 件数 | 残高 |
| 住宅金融支援機構 | 28,706 | 373,215 | 25,770 | 326,742 |
| 国民生活金融公庫 | 957 | 1,383 | 856 | 1,238 |
| 中小企業金融公庫 | 27 | 363 | 17 | 143 |
| 福祉医療機構 | 6,293 | 25,475 | 5,835 | 22,132 |
| 雇用能力開発機構 | 2 | 12 | 2 | 10 |
| 勤労者退職金共済機構 | 1 | 17 | 1 | 15 |
| 農林漁業金融公庫 | 4 | 235 | 4 | 208 |
| 合計 | 35,990 | 400,703 | 32,485 | 350,491 |

特定海外債権

該当ありません。

有価証券関係

保有有価証券残高

● 期末残高

(単位：百万円・%)

| | 平成19年9月期 | | | | | | 平成20年9月期 | | | | | |
|--------|----------|--------|--------|-----|---------|--------|----------|--------|--------|--------|---------|--------|
| | 国内業務部門 | | 国際業務部門 | | 合計 | | 国内業務部門 | | 国際業務部門 | | 合計 | |
| | 金額 | 構成比 | 金額 | 構成比 | 金額 | 構成比 | 金額 | 構成比 | 金額 | 構成比 | 金額 | 構成比 |
| 国債 | 590,578 | 71.83 | — | — | 590,578 | 71.83 | 634,013 | 73.35 | — | — | 634,013 | 73.18 |
| 地方債 | 75,836 | 9.22 | — | — | 75,836 | 9.22 | 82,633 | 9.56 | — | — | 82,633 | 9.53 |
| 短期社債 | — | — | — | — | — | — | — | — | — | — | — | — |
| 社債 | 82,472 | 10.03 | — | — | 82,472 | 10.03 | 90,953 | 10.52 | — | — | 90,953 | 10.49 |
| 株式 | 71,071 | 8.64 | — | — | 71,071 | 8.64 | 56,522 | 6.53 | — | — | 56,522 | 6.52 |
| その他の証券 | 2,120 | 0.25 | — | — | 2,120 | 0.25 | 154 | 0.01 | 2,000 | 100.00 | 2,154 | 0.24 |
| うち外国債券 | 2,000 | 0.24 | — | — | 2,000 | 0.24 | — | — | 2,000 | 100.00 | 2,000 | 0.23 |
| うち外国株式 | — | — | — | — | — | — | — | — | — | — | — | — |
| うちその他 | 120 | 0.01 | — | — | 120 | 0.01 | 154 | 0.01 | — | — | 154 | 0.01 |
| 合計 | 822,079 | 100.00 | — | — | 822,079 | 100.00 | 864,277 | 100.00 | 2,000 | 100.00 | 866,277 | 100.00 |

● 平均残高

(単位：百万円・%)

| | 平成19年9月期 | | | | | | 平成20年9月期 | | | | | |
|--------|----------|--------|--------|-----|---------|--------|----------|--------|--------|--------|---------|--------|
| | 国内業務部門 | | 国際業務部門 | | 合計 | | 国内業務部門 | | 国際業務部門 | | 合計 | |
| | 金額 | 構成比 | 金額 | 構成比 | 金額 | 構成比 | 金額 | 構成比 | 金額 | 構成比 | 金額 | 構成比 |
| 国債 | 590,030 | 73.70 | — | — | 590,030 | 73.70 | 619,649 | 72.61 | — | — | 619,649 | 72.44 |
| 地方債 | 74,188 | 9.26 | — | — | 74,188 | 9.26 | 81,006 | 9.49 | — | — | 81,006 | 9.47 |
| 短期社債 | — | — | — | — | — | — | — | — | — | — | — | — |
| 社債 | 83,379 | 10.41 | — | — | 83,379 | 10.41 | 88,616 | 10.38 | — | — | 88,616 | 10.36 |
| 株式 | 51,644 | 6.45 | — | — | 51,644 | 6.45 | 63,871 | 7.48 | — | — | 63,871 | 7.46 |
| その他の証券 | 1,298 | 0.16 | — | — | 1,298 | 0.16 | 142 | 0.01 | 2,000 | 100.00 | 2,142 | 0.25 |
| うち外国債券 | 1,191 | 0.14 | — | — | 1,191 | 0.14 | — | — | 2,000 | 100.00 | 2,000 | 0.23 |
| うち外国株式 | — | — | — | — | — | — | — | — | — | — | — | — |
| うちその他 | 107 | 0.01 | — | — | 107 | 0.01 | 142 | 0.01 | — | — | 142 | 0.01 |
| 合計 | 800,541 | 100.00 | — | — | 800,541 | 100.00 | 853,285 | 100.00 | 2,000 | 100.00 | 855,285 | 100.00 |

有価証券の残存期間別残高

(単位：百万円)

| | 平成19年9月期 | | | | | | | |
|--------|----------|-------------|-------------|-------------|--------------|--------|----------------|---------|
| | 1年以下 | 1年超 3年以下 | 3年超 5年以下 | 5年超 7年以下 | 7年超 10年以下 | 10年超 | 期間の定め のないもの | 合計 |
| 国債 | 10,623 | 68,508 | 96,411 | 161,782 | 176,771 | 76,482 | — | 590,578 |
| 地方債 | 8,418 | 20,257 | 14,760 | 9,989 | 22,410 | — | — | 75,836 |
| 短期社債 | — | — | — | — | — | — | — | — |
| 社債 | 8,344 | 17,409 | 13,435 | 18,593 | 18,104 | 6,585 | — | 82,472 |
| 株式 | — | — | — | — | — | — | 71,071 | 71,071 |
| その他の証券 | — | — | 100 | — | 2,000 | — | 20 | 2,120 |
| うち外国債券 | — | — | — | — | 2,000 | — | — | 2,000 |
| うち外国株式 | — | — | — | — | — | — | — | — |
| うちその他 | — | — | 100 | — | — | — | 20 | 120 |
| | 平成20年9月期 | | | | | | | |
| | 1年以下 | 1年超 3年以下 | 3年超 5年以下 | 5年超 7年以下 | 7年超 10年以下 | 10年超 | 期間の定め のないもの | 合計 |
| 国債 | 18,851 | 83,617 | 94,121 | 207,693 | 156,100 | 73,630 | — | 634,013 |
| 地方債 | 13,716 | 14,341 | 15,060 | 10,468 | 29,046 | — | — | 82,633 |
| 短期社債 | — | — | — | — | — | — | — | — |
| 社債 | 9,279 | 17,009 | 17,814 | 13,643 | 26,829 | 6,376 | — | 90,953 |
| 株式 | — | — | — | — | — | — | 56,522 | 56,522 |
| その他の証券 | — | — | 100 | — | 2,000 | — | 54 | 2,154 |
| うち外国債券 | — | — | — | — | 2,000 | — | — | 2,000 |
| うち外国株式 | — | — | — | — | — | — | — | — |
| うちその他 | — | — | 100 | — | — | — | 54 | 154 |

時価等情報

中間貸借対照表上の「有価証券」の他、「商品有価証券」を含めて記載しています。

売買目的有価証券

(単位：百万円)

| 種類 | 平成19年9月期 | |
|----------|------------|------------------|
| | 中間貸借対照表計上額 | 当該年度の損益に含まれた評価差額 |
| 売買目的有価証券 | 1,198 | 3 |

(単位：百万円)

| 種類 | 平成20年9月期 | |
|----------|------------|------------------|
| | 中間貸借対照表計上額 | 当該年度の損益に含まれた評価差額 |
| 売買目的有価証券 | 1,305 | △11 |

満期保有目的の債券で時価のあるもの

(単位：百万円)

| 種類 | 平成19年9月期 | | | | |
|-----|------------|--------|------|-------|-----|
| | 中間貸借対照表計上額 | 時価 | 評価差額 | うち益 | うち損 |
| 国債 | 50,106 | 50,817 | 710 | 868 | 158 |
| 地方債 | — | — | — | — | — |
| 社債 | 15,311 | 15,259 | △52 | 212 | 264 |
| その他 | 2,000 | 2,024 | 24 | 24 | — |
| 合計 | 67,418 | 68,101 | 682 | 1,105 | 422 |

(単位：百万円)

| 種類 | 平成20年9月期 | | | | |
|-----|------------|--------|-------|-------|-----|
| | 中間貸借対照表計上額 | 時価 | 評価差額 | うち益 | うち損 |
| 国債 | 50,100 | 51,511 | 1,410 | 1,419 | 8 |
| 地方債 | — | — | — | — | — |
| 社債 | 14,393 | 14,370 | △22 | 155 | 178 |
| その他 | 2,000 | 1,604 | △395 | — | 395 |
| 合計 | 66,493 | 67,485 | 992 | 1,574 | 582 |

(注)1. 時価は、事業年度末日における市場価格等に基づいています。
2. 「うち益」「うち損」はそれぞれ「評価差額」の内訳です。

当該年度中に売却したその他有価証券

(単位：百万円)

| 種類 | 平成19年9月期 | | |
|---------|----------|---------|---------|
| | 売却額 | 売却益の合計額 | 売却損の合計額 |
| その他有価証券 | 12,787 | 577 | 491 |

(単位：百万円)

| 種類 | 平成20年9月期 | | |
|---------|----------|---------|---------|
| | 売却額 | 売却益の合計額 | 売却損の合計額 |
| その他有価証券 | 31,482 | 13 | 21 |

その他有価証券で時価のあるもの

(単位：百万円)

| 種類 | 取得原価 | 平成19年9月期 | | | |
|-----|---------|------------|--------|--------|-------|
| | | 中間貸借対照表計上額 | 評価差額 | うち益 | うち損 |
| 株式 | 55,167 | 69,987 | 14,820 | 16,749 | 1,929 |
| 債券 | 679,505 | 682,069 | 2,563 | 5,636 | 3,073 |
| 国債 | 537,871 | 540,471 | 2,600 | 4,760 | 2,160 |
| 地方債 | 75,857 | 75,836 | △20 | 414 | 435 |
| 社債 | 65,776 | 65,760 | △16 | 461 | 477 |
| その他 | — | — | — | — | — |
| 合計 | 734,673 | 752,057 | 17,383 | 22,386 | 5,002 |

(単位：百万円)

| 種類 | 取得原価 | 平成20年9月期 | | | |
|-----|---------|------------|--------|--------|--------|
| | | 中間貸借対照表計上額 | 評価差額 | うち益 | うち損 |
| 株式 | 63,259 | 55,456 | △7,803 | 3,872 | 11,676 |
| 債券 | 728,246 | 738,617 | 10,370 | 13,430 | 3,059 |
| 国債 | 574,795 | 583,913 | 9,118 | 11,589 | 2,470 |
| 地方債 | 81,884 | 82,633 | 749 | 952 | 202 |
| 社債 | 71,566 | 72,069 | 503 | 889 | 386 |
| その他 | — | — | — | — | — |
| 合計 | 791,506 | 794,073 | 2,567 | 17,303 | 14,735 |

(注)1. 貸借対照表計上額は、事業年度末日における市場価格等に基づく時価により計上したものです。
2. 「うち益」「うち損」はそれぞれ「評価差額」の内訳であります。

有価証券関係

時価のない有価証券の主な内容及び貸借対照表計上額

(単位：百万円)

| | 平成 19 年 9 月期 | 平成 20 年 9 月期 |
|-----------------------------------|--------------|--------------|
| 満期保有目的の債券 非上場国内事業債 | 1,400 | 1,140 |
| 子会社・子法人等株式及び関連法人等株式 子会社・子法人等株式 | 94 | 94 |
| その他有価証券 | | |
| 非上場株式 | 989 | 972 |
| 非上場国内事業債 | — | 3,350 |
| 受益証券 | 100 | 100 |
| 出資証券 | 20 | 54 |

その他有価証券のうち満期があるもの及び満期保有目的の債券の償還予定額

(単位：百万円)

| 種 類 | 期 別 | 平成 19 年 9 月期 | | | |
|-----|-----|--------------|------------|-------------|--------|
| | | 1 年以内 | 1 年超 5 年以内 | 5 年超 10 年以内 | 10 年超 |
| 債 券 | | 25,876 | 226,428 | 404,823 | 91,759 |
| 国 債 | | 10,623 | 164,919 | 338,553 | 76,482 |
| 地方債 | | 8,418 | 35,018 | 32,400 | — |
| 社 債 | | 6,835 | 26,491 | 33,869 | 15,276 |
| その他 | | — | 100 | 2,000 | — |
| 合 計 | | 25,876 | 226,528 | 406,823 | 91,759 |

(単位：百万円)

| 種 類 | 期 別 | 平成 20 年 9 月期 | | | |
|-----|-----|--------------|------------|-------------|--------|
| | | 1 年以内 | 1 年超 5 年以内 | 5 年超 10 年以内 | 10 年超 |
| 債 券 | | 40,560 | 238,175 | 441,255 | 87,609 |
| 国 債 | | 18,851 | 177,738 | 363,794 | 73,630 |
| 地方債 | | 13,716 | 29,402 | 39,514 | — |
| 社 債 | | 7,992 | 31,035 | 37,946 | 13,978 |
| その他 | | — | 100 | 2,000 | — |
| 合 計 | | 40,560 | 238,275 | 443,255 | 87,609 |

金銭の信託関係

平成 19 年 9 月期、平成 20 年 9 月期とも、該当事項はありません。

その他有価証券評価差額金

貸借対照表に計上されているその他有価証券評価差額金の内訳は、次のとおりです。

(単位：百万円)

| 種 類 | 期 別 | 平成 19 年 9 月期 |
|------------------------|-----|--------------|
| 評価差額 | | 17,383 |
| その他有価証券 | | 17,383 |
| (△)繰延税金負債 | | 7,030 |
| その他有価証券評価差額金(持分相当額調整前) | | 10,353 |
| (△)少数株主持分相当額 | | — |
| その他有価証券評価差額金 | | 10,353 |

(単位：百万円)

| 種 類 | 期 別 | 平成 20 年 9 月期 |
|------------------------|-----|--------------|
| 評価差額 | | 2,567 |
| その他有価証券 | | 2,567 |
| (△)繰延税金負債 | | 1,038 |
| その他有価証券評価差額金(持分相当額調整前) | | 1,528 |
| (△)少数株主持分相当額 | | — |
| その他有価証券評価差額金 | | 1,528 |

商品有価証券売買高

(単位：百万円)

| | 平成 19 年 9 月期 | 平成 20 年 9 月期 |
|---------|--------------|--------------|
| 商品国債 | 14,647 | 6,997 |
| 商品地方債 | 40 | 36 |
| 商品政府保証債 | — | — |
| その他 | — | — |
| 合 計 | 14,687 | 7,033 |

商品有価証券平均残高

(単位：百万円)

| | 平成 19 年 9 月期 | 平成 20 年 9 月期 |
|---------|--------------|--------------|
| 商品国債 | 1,353 | 672 |
| 商品地方債 | 222 | 731 |
| 商品政府保証債 | — | — |
| その他 | — | — |
| 合 計 | 1,576 | 1,403 |

公共債引受額

(単位：百万円)

| | 平成 19 年 9 月期 | 平成 20 年 9 月期 |
|-----------|--------------|--------------|
| 国債 | — | — |
| 地方債・政府保証債 | 8,928 | 11,461 |
| 合 計 | 8,928 | 11,461 |

公共債窓口販売実績

(単位：百万円)

| | 平成 19 年 9 月期 | 平成 20 年 9 月期 |
|-----------|--------------|--------------|
| 国債 | 14,431 | 7,893 |
| 地方債・政府保証債 | 1,141 | 727 |
| 合 計 | 15,572 | 8,620 |

預証率

(単位：%)

| | | 平成 19 年 9 月期 | 平成 20 年 9 月期 |
|---------|--------|--------------|--------------|
| 期末預証率 | 国内業務部門 | 29.07 | 29.08 |
| | 国際業務部門 | 28.47 | 19.26 |
| | 計 | 29.07 | 29.05 |
| 期中平均預証率 | 国内業務部門 | 28.67 | 29.13 |
| | 国際業務部門 | 19.50 | 18.93 |
| | 計 | 28.65 | 29.09 |

(注)預金には、譲渡性預金を含んでいます。

国際業務・オフバランス取引

外国為替取扱高

(単位：百万ドル)

| | | 平成 19 年 9 月期 | 平成 20 年 9 月期 |
|-------|------|--------------|--------------|
| 仕向為替 | 売渡為替 | 105 | 139 |
| | 買入為替 | 32 | 34 |
| 被仕向為替 | 支払為替 | 39 | 28 |
| | 取立為替 | 1 | 1 |
| 合 計 | | 178 | 204 |

外貨建資産残高

(単位：百万ドル)

| 平成 19 年 9 月期 | 平成 20 年 9 月期 |
|--------------|--------------|
| 61 | 106 |

(注)外国為替債務保証見返を除く。

オフバランス取引

オフバランスとは、お客様に供与した与信枠の空き枠であるコミットメントや保証取引などの与信関連取引と金融派生商品や先物外国為替取引などのデリバティブ取引の合計額です。

● 与信関連取引

(単位：百万円)

| | 契約金額 | |
|---------|--------------|--------------|
| | 平成 19 年 9 月期 | 平成 20 年 9 月期 |
| コミットメント | 633,213 | 610,578 |
| 保証取引 | 22,895 | 19,540 |
| 合 計 | 656,109 | 630,119 |

(注)「保証取引」は、貸借対照表の「支払承諾」です。

● 金融派生商品・先物外国為替取引（デリバティブ取引）

(単位：百万円)

| | 契約金額・想定元本額 | | 与信相当額 | |
|------------|--------------|--------------|--------------|--------------|
| | 平成 19 年 9 月期 | 平成 20 年 9 月期 | 平成 19 年 9 月期 | 平成 20 年 9 月期 |
| 金利スワップ | — | — | — | — |
| 通貨スワップ | — | — | — | — |
| 先物外国為替取引 | 30 | 322 | 0 | 10 |
| 通貨オプション（買） | — | — | — | — |
| その他の金融派生商品 | — | — | — | — |
| 合 計 | 30 | 322 | 0 | 10 |

(注)1. 上記計数は、自己資本比率規制に基づくものであり、与信相当額の算出にあたっては、カレントエクスポージャー方式を採用しています。

2. 与信相当額の算出にあたっては、ネットイング(取引相手と結んだ全てのオフバランス取引の時価評価額を相殺し、ネットアウト後の金額を与信相当額とするもの)は、行っていません。

3. 店頭取引以外のデリバティブ取引は行っていません。

4. 株式関連取引及び債券関連取引は該当ありません。

5. なお、自己資本比率規制上、上記記載から除外している「原契約期間が5営業日以内の取引」等の契約金額は次のとおりです。

(単位：百万円)

| | 契約金額・想定元本額 | |
|------------|--------------|--------------|
| | 平成 19 年 9 月期 | 平成 20 年 9 月期 |
| 先物外国為替取引 | 69 | 70 |
| 金利オプション（売） | — | — |
| 金利オプション（買） | — | — |
| 通貨オプション（売） | — | — |
| その他の金融派生商品 | — | — |
| 合 計 | 69 | 70 |

- **コミットメント** 当座貸越契約など、お客様に供与した一定金額の与信枠の空き枠等です。
- **想定元本額** デリバティブ取引において、利息などの受取額や支払額を決定するために用いられた名目上の元本のことで、したがって、想定元本額自体が必ずしも取引のリスクの大きさを示すものではありません。
- **与信相当額** 全ての取引先が同時に支払不能になった場合に被る可能性のある損失額を試算したものです。したがって、この金額がただちに銀行にとってロス懸念があるというのではなく、デリバティブ取引においてリスク管理すべき対象となる金額です。

取引の状況に関する事項

● 取引の内容

当行はデリバティブ取引として、通貨関連取引である先物為替予約等を取扱っています。

● 取引に対する取組方針・利用目的

デリバティブ取引に対しては慎重な態度で臨み、お客様の多様化するニーズに対応するための市場でのカバー取引や、自行のALM管理上のヘッジを利用目的としており、投機的な収益獲得手段としては取扱わない方針です。

● 取引に係るリスクの内容

デリバティブ取引は、取引対象物の市場価格の変動に係るリスク（市場リスク）及び取引先の契約不履行に係るリスク（信用リスク）等を内包しており、当行の利用しているデリバティブ取引もこれらのリスクに晒されております。なお、金融機関との取引においては信用度の高い金融機関のみを取引の相手先とし、顧客取引においては行内の内部規定により十分な信用調査を実施しているため、信用リスクについては限定されているものと判断しています。

● 取引に係るリスク管理体制

デリバティブ取引の執行は、資金証券部及び国際部において、市場関連リスク管理規定等の内部規定に基づき行われております。また、管理組織としてはALM委員会が毎月開催されており、定例的に取締役会にデリバティブ取引の状況が報告されています。

取引の時価等に関する事項

● 金利関連取引

平成19年9月期、20年9月期とも該当ありません。

デリバティブ取引

●通貨関連取引（平成19年9月期）

（単位：百万円）

| 区分 | 種類 | 契約額等 | 契約額のうち 1年超のもの | 時価 | 評価損益 |
|-----|---------|------|------------------|----|------|
| 取引所 | 通貨先物 | | | | |
| | 売建 | — | — | — | — |
| | 買建 | — | — | — | — |
| | 通貨オプション | | | | |
| | 売建 | — | — | — | — |
| 買建 | — | — | — | — | |
| 店頭 | 通貨スワップ | | | | |
| | 為替予約 | | | | |
| | 売建 | 19 | — | △0 | △0 |
| | 買建 | 80 | — | 0 | 0 |
| | 通貨オプション | | | | |
| | 売建 | — | — | — | — |
| | 買建 | — | — | — | — |
| | その他 | | | | |
| 売建 | — | — | — | — | |
| 買建 | — | — | — | — | |
| 合計 | | | | 0 | 0 |

(注)1. 上記取引については時価評価を行い、評価損益を損益計算書に計上しております。なお、「銀行業における外貨建取引等の会計処理に関する会計上及び監査上の取扱い」(日本公認会計士協会業種別監査委員会報告第25号)等に基づきヘッジ会計を適用している通貨スワップ取引等及び外貨建金銭債権債務等に付されたもので当該外貨建金銭債権債務等の貸借対照表表示に反映されているものについては、上記記載から除いております。

2. 時価は割引現在価値等により算定しております。

●通貨関連取引（平成20年9月期）

（単位：百万円）

| 区分 | 種類 | 契約額等 | 契約額のうち 1年超のもの | 時価 | 評価損益 |
|-----|---------|------|------------------|----|------|
| 取引所 | 通貨先物 | | | | |
| | 売建 | — | — | — | — |
| | 買建 | — | — | — | — |
| | 通貨オプション | | | | |
| | 売建 | — | — | — | — |
| 買建 | — | — | — | — | |
| 店頭 | 通貨スワップ | | | | |
| | 為替予約 | | | | |
| | 売建 | 167 | — | 7 | 7 |
| | 買建 | 225 | — | △6 | △6 |
| | 通貨オプション | | | | |
| | 売建 | — | — | — | — |
| | 買建 | — | — | — | — |
| | その他 | | | | |
| 売建 | — | — | — | — | |
| 買建 | — | — | — | — | |
| 合計 | | | | 1 | 1 |

(注)1. 上記取引については時価評価を行い、評価損益を損益計算書に計上しております。なお、「銀行業における外貨建取引等の会計処理に関する会計上及び監査上の取扱い」(日本公認会計士協会業種別監査委員会報告第25号)等に基づきヘッジ会計を適用している通貨スワップ取引等及び外貨建金銭債権債務等に付されたもので当該外貨建金銭債権債務等の貸借対照表表示に反映されているものについては、上記記載から除いております。

2. 時価は割引現在価値等により算定しております。

●**株式関連取引** 平成19年9月期、20年9月期とも該当ありません。

●**商品関連取引** 平成19年9月期、20年9月期とも該当ありません。

●**債券関連取引** 平成19年9月期、20年9月期とも該当ありません。

●**クレジットデリバティブ取引** 平成19年9月期、20年9月期とも該当ありません。

- スワップ** 将来の一定期間にわたり、異なる金利や通貨を交換する取引のこと
- オプション** 将来の特定期間内や特定日に契約時交わした条件で、通貨や金利を購入または売却できる権利のこと
- 先物外国為替取引** 将来のある時点で、あらかじめ予約した相場で外貨の売買を行うことを約束する取引のこと

単体自己資本比率（国内基準）

（単位：百万円）

| | | 平成 19 年 9 月期 | 平成 20 年 9 月期 |
|-------------------------------------|---------------------------------|--------------|--------------|
| 基本的項目 (Tier I) | 資本金 | 49,759 | 49,759 |
| | うち非累積的永久優先株 | — | — |
| | 資本準備金 | 39,704 | 39,704 |
| | その他資本剰余金 | 7 | 19 |
| | 利益準備金 | 10,055 | 10,055 |
| | その他利益剰余金 | 54,874 | 63,138 |
| | 自己株式(△) | 507 | 646 |
| | 社外流出予定額(△) | 1,159 | 1,158 |
| | 計 (A) | 152,734 | 160,872 |
| 補完的項目 (Tier II) | 土地の再評価額と再評価の直前の帳簿価額の差額の 45% 相当額 | 5,348 | 5,283 |
| | 一般貸倒引当金 | 9,342 | 8,778 |
| | 負債性資本調達手段等 | — | — |
| | 計 | 14,690 | 14,061 |
| | うち自己資本への算入額 (B) | 14,690 | 14,061 |
| 控除項目 | 控除項目 (C) | 101 | 101 |
| 自己資本額 | (A) + (B) - (C) (D) | 167,323 | 174,832 |
| リスク・ アセット等 | 資産(オン・バランス)項目 | 1,353,829 | 1,412,531 |
| | オフ・バランス取引等項目 | 21,918 | 18,851 |
| | 信用リスク・アセットの額 (E) | 1,375,748 | 1,431,383 |
| | オペレーショナル・リスク相当額に係る額((G)/8%) (F) | 119,104 | 120,931 |
| | (参考) オペレーショナル・リスク相当額 (G) | 9,528 | 9,674 |
| | ※計(E)+(F) (H) | 1,494,852 | 1,552,315 |
| 単体自己資本比率(国内基準) = (D) / (H) × 100(%) | | 11.19% | 11.26% |
| (参考) Tier I 比率 = (A) / (H) × 100(%) | | 10.21% | 10.36% |

(注) 自己資本比率は、銀行法第 14 条の 2 の規定に基づき、単体ベースと連結ベースの双方について算出しています。(連結自己資本比率は、「連結情報」の欄に記載していません。)なお、当行は、国内基準を適用しています。

利益率

（単位：％）

| | 平成 19 年 9 月期 | 平成 20 年 9 月期 |
|------------|--------------|--------------|
| 総資産経常利益率 | 0.85 | 0.40 |
| 自己資本経常利益率 | 17.39 | 7.99 |
| 総資産中間純利益率 | 0.48 | 0.22 |
| 自己資本中間純利益率 | 9.80 | 4.50 |

(注) 1. 総資産経常(中間純)利益率 = $\frac{\text{経常(中間純)利益}}{\text{総資産(除く支払承諾見返)平均残高}} \times \frac{365 \text{ 日}}{183 \text{ 日}} \times 100$

2. 自己資本経常(中間純)利益率 = $\frac{\text{経常(中間純)利益}}{\text{純資産勘定(除く期中損益)平均残高}} \times \frac{365 \text{ 日}}{183 \text{ 日}} \times 100$

総資金利鞘

(単位：％)

| | 平成 19 年 9 月期 | 平成 20 年 9 月期 |
|---------|--------------|--------------|
| 資金運用利回り | 2.13 | 2.09 |
| 資金調達原価 | 1.45 | 1.46 |
| 総資金利鞘 | 0.68 | 0.63 |

従業員 1 人当たり預金残高

(単位：百万円)

| | 平成 19 年 9 月期 | 平成 20 年 9 月期 |
|-----|--------------|--------------|
| 国内店 | 1,595 | 1,586 |
| 海外店 | — | — |
| 合計 | 1,595 | 1,586 |

(注) 1. 預金額には、譲渡性預金を含んでいます。
2. 従業員数は期中平均人員を使用しています。なお、従業員数には本部人員を含んでいます。

1 店舗当たり預金残高

(単位：百万円)

| | 平成 19 年 9 月期 | 平成 20 年 9 月期 |
|-----|--------------|--------------|
| 国内店 | 25,248 | 26,386 |
| 海外店 | — | — |
| 合計 | 25,248 | 26,386 |

(注) 1. 預金額には、譲渡性預金を含んでいます。
2. 店舗数には出張所を含んでいません。

従業員 1 人当たり貸出金残高

(単位：百万円)

| | 平成 19 年 9 月期 | 平成 20 年 9 月期 |
|-----|--------------|--------------|
| 国内店 | 1,143 | 1,142 |
| 海外店 | — | — |
| 合計 | 1,143 | 1,142 |

(注) 従業員数は期中平均人員を使用しています。なお、従業員数には本部人員を含んでいます。

1 店舗当たり貸出金残高

(単位：百万円)

| | 平成 19 年 9 月期 | 平成 20 年 9 月期 |
|-----|--------------|--------------|
| 国内店 | 18,084 | 19,007 |
| 海外店 | — | — |
| 合計 | 18,084 | 19,007 |

(注) 店舗数には出張所を含んでいません。

内国為替取扱高

(単位：千口・百万円)

| | | | 平成 19 年 9 月期 | 平成 20 年 9 月期 |
|------|----------|----|--------------|--------------|
| 送金為替 | 各地へ向けた分 | 口数 | 4,929 | 4,973 |
| | | 金額 | 3,034,887 | 3,051,419 |
| | 各地より受けた分 | 口数 | 5,710 | 5,860 |
| | | 金額 | 3,061,119 | 3,157,072 |
| 代金取立 | 各地へ向けた分 | 口数 | 11 | 9 |
| | | 金額 | 17,046 | 12,580 |
| | 各地より受けた分 | 口数 | 1 | 0 |
| | | 金額 | 1,470 | 928 |

公共料金自動支払サービス取扱先数

(単位：千件)

| | 平成 19 年 9 月期 | 平成 20 年 9 月期 |
|-----|--------------|--------------|
| 電気 | 218 | 217 |
| 電話 | 270 | 272 |
| 水道 | 207 | 211 |
| ガス | 164 | 163 |
| NHK | 128 | 130 |

給与振込指定先数

(単位：件)

| 平成 19 年 9 月期 | 平成 20 年 9 月期 |
|--------------|--------------|
| 222,347 | 225,301 |

年金受取指定先数

(単位：件)

| 平成 19 年 9 月期 | 平成 20 年 9 月期 |
|--------------|--------------|
| 151,247 | 160,690 |

貸金庫契約件数

(単位：件)

| 平成 19 年 9 月期 | 平成 20 年 9 月期 |
|--------------|--------------|
| 53,706 | 53,940 |

資本金の推移

| 年月 | 金額 |
|----------|-----------|
| 昭和18年3月 | 70万円 |
| 昭和29年9月 | 8,000万円 |
| 昭和38年8月 | 3億円 |
| 昭和41年11月 | 8億円 |
| 昭和48年4月 | 20億円 |
| 昭和50年8月 | 41億500万円 |
| 昭和54年4月 | 63億250万円 |
| 昭和60年10月 | 85億500万円 |
| 昭和63年3月 | 94億540万円 |
| 平成元年3月 | 281億370万円 |
| 平成2年3月 | 495億620万円 |

| 年月 | 金額 |
|---------|-----------|
| 平成3年3月 | 496億170万円 |
| 平成4年3月 | 496億360万円 |
| 平成5年3月 | 496億430万円 |
| 平成6年3月 | 496億730万円 |
| 平成7年3月 | 497億300万円 |
| 平成9年3月 | 497億590万円 |
| 平成20年3月 | 497億590万円 |

株式所有者別内訳

(単位：人・単元・%)

| | 株主数 | 持株数 | 割合 |
|------------|--------|---------|--------|
| 政府及び地方公共団体 | — | — | — |
| 金融機関 | 66 | 164,037 | 56.98 |
| 証券会社 | 35 | 2,257 | 0.78 |
| その他の法人 | 621 | 38,922 | 13.52 |
| 外国法人等 | 192 | 27,120 | 9.42 |
| (うち個人) | (2) | (7) | (0.00) |
| 個人・その他 | 9,802 | 54,338 | 18.88 |
| 自己株式 | 1 | 1,218 | 0.42 |
| 合計 | 10,717 | 287,892 | 100.00 |

(注)1. 株主数は、単元株以上を所有する株主数です。

2. 単元株式数は、1,000株です。なお、上記のほかに単元未満株式2,963,716株があります。

3. その他の法人に、証券保管振替機構名義の株式が2単元(2,515株)含まれています。

(平成20年9月30日現在)

大株主一覧

(単位：千株・%)

| 氏名または名称 | 住所 | 持株数 | 発行済株式総数に対する 持株数の割合 |
|---------------------------|------------------|---------|-----------------------|
| 日本トラスティ・サービス信託銀行株式会社(信託口) | 東京都中央区晴海1-8-11 | 20,088 | 6.90 |
| 株式会社三菱東京UFJ銀行 | 東京都千代田区丸の内2-7-1 | 13,259 | 4.55 |
| 日本興亜損害保険株式会社 | 東京都千代田区霞が関3-7-3 | 12,619 | 4.33 |
| 株式会社千葉銀行 | 千葉市中央区千葉港1-2 | 12,213 | 4.19 |
| 三井住友海上火災保険株式会社 | 東京都中央区新川2-27-2 | 10,018 | 3.44 |
| 朝日生命保険相互会社 | 東京都千代田区大手町2-6-1 | 8,054 | 2.76 |
| 京葉銀行職員持株会 | 千葉市中央区富士見1-11-11 | 7,637 | 2.62 |
| 住友生命保険相互会社 | 東京都中央区築地7-18-24 | 7,122 | 2.44 |
| 株式会社みずほコーポレート銀行 | 東京都千代田区丸の内1-3-3 | 6,877 | 2.36 |
| 株式会社栃木銀行 | 栃木県宇都宮市西2-1-18 | 6,771 | 2.32 |
| 合計 | | 104,660 | 35.98 |

(注)1. 株主数は千株未満を切り捨てて表示しています。

2. 割合は小数点第3位以下を切り捨てて表示しています。

(平成20年9月30日現在)



自己資本の充実の状況等について (バーゼルⅡ(第3の柱)に基づく開示項目)

定量的な開示事項・単体

| | |
|--|----|
| 自己資本の構成に関する事項(国内基準) | 53 |
| 自己資本の充実度に関する事項(国内基準) | 54 |
| 信用リスクに関する事項 | 55 |
| 信用リスク削減手法に関する事項 | 58 |
| 派生商品取引及び長期決済期間取引の取引相手のリスクに関する事項 .. | 58 |
| 証券化エクスポージャーに関する事項 | 58 |
| 銀行勘定における出資等又は株式等エクスポージャーに関する事項 | 59 |
| 銀行勘定における金利リスクに関して銀行が内部管理上使用した 金利ショックに対する経済的価値の増減額 | 59 |

定量的な開示事項・連結

| | |
|--|----|
| 自己資本比率告示第31条第1項第2号イからハまでに掲げる 控除項目の対象となる会社のうち、規制上の所要自己資本を 下回った会社の名称と所要自己資本を下回った額の総額 | 60 |
| 自己資本の構成に関する事項(国内基準) | 60 |
| 自己資本の充実度に関する事項(国内基準) | 61 |
| 信用リスクに関する事項 | 62 |
| 信用リスク削減手法に関する事項 | 65 |
| 派生商品取引及び長期決済期間取引の取引相手のリスクに関する事項 .. | 65 |
| 証券化エクスポージャーに関する事項 | 65 |
| 銀行勘定における出資等又は株式等エクスポージャーに関する事項 | 66 |
| 銀行勘定における金利リスクに関して連結グループが内部管理上 使用した金利ショックに対する経済的価値の増減額 | 66 |

定量的な開示事項・単体

● 自己資本の構成に関する事項(国内基準)

(単位:百万円)

| | | 平成19年9月期 | 平成20年9月期 |
|---------------------------------|-------------------------------|-----------|-----------|
| 基本的項目 (TierI) | 資本金 | 49,759 | 49,759 |
| | 資本準備金 | 39,704 | 39,704 |
| | その他資本剰余金 | 7 | 19 |
| | 利益準備金 | 10,055 | 10,055 |
| | その他利益剰余金 | 54,874 | 63,138 |
| | 自己株式(△) | 507 | 646 |
| | 社外流出予定額(△) | 1,159 | 1,158 |
| | 計 (A) | 152,734 | 160,872 |
| 補完的項目 (TierII) | 土地の再評価額と再評価の直前の帳簿価額の差額の45%相当額 | 5,348 | 5,283 |
| | 一般貸倒引当金 | 9,342 | 8,778 |
| | 計 | 14,690 | 14,061 |
| | うち自己資本への算入額 (B) | 14,690 | 14,061 |
| 控除項目 | 控除項目計 (C) | 101 | 101 |
| 自己資本額 | (A) + (B) - (C) (D) | 167,323 | 174,832 |
| リスク・ アセット等 | 資産(オン・バランス)項目 | 1,353,829 | 1,412,531 |
| | オフ・バランス取引等項目 | 21,918 | 18,851 |
| | 信用リスク・アセットの額 (E) | 1,375,748 | 1,431,383 |
| | オペレーショナル・リスク相当額に係る額(G/8%) (F) | 119,104 | 120,931 |
| | (参考) オペレーショナル・リスク相当額 (G) | 9,528 | 9,674 |
| | 計(E) + (F) (H) | 1,494,852 | 1,552,315 |
| 単体自己資本比率 = (D) / (H) × 100 (%) | | 11.19% | 11.26% |
| 単体基本的項目比率 = (A) / (H) × 100 (%) | | 10.21% | 10.36% |

自己資本比率は、銀行法第14条の2の規定に基づき、銀行がその保有する資産等に照らし自己資本の充実の状況が適当であるかどうかを判断するための基準(平成18年金融庁告示第19号)に定められた算式に基づき算出しています。

なお、当行は、国内基準を適用のうえ、信用リスク・アセットの算出においては標準的手法を採用しています。

● 自己資本の充実度に関する事項(国内基準)

信用リスクに対する所要自己資本の額及びポートフォリオごとの額

(単位:百万円)

| | 平成19年9月期 | | 平成20年9月期 | |
|--|-----------|---------|-----------|---------|
| | リスク・アセット | 所要自己資本額 | リスク・アセット | 所要自己資本額 |
| イ. 信用リスク・アセットと所要自己資本の額合計(注)1 | 1,375,748 | 55,029 | 1,431,383 | 57,255 |
| ①標準的手法が適用されるポートフォリオごとの エクスポージャー(注)2 | 1,375,748 | 55,029 | 1,431,383 | 57,255 |
| ソブリン向け(注)3 | 3,673 | 146 | 3,059 | 122 |
| 金融機関及び証券会社向け | 17,027 | 681 | 17,825 | 713 |
| 法人等向け | 469,091 | 18,763 | 492,207 | 19,688 |
| 中小企業等向け及び個人向け | 307,610 | 12,304 | 307,487 | 12,299 |
| 抵当権付住宅ローン | 158,377 | 6,335 | 173,981 | 6,959 |
| 不動産取得等事業向け | 249,311 | 9,972 | 260,734 | 10,429 |
| 三月以上延滞等 | 10,599 | 423 | 8,515 | 340 |
| 信用保証協会等による保証付 | 16,409 | 656 | 16,173 | 646 |
| 出資等 | 54,342 | 2,173 | 52,711 | 2,108 |
| その他(オフバランス取引含む) | 89,305 | 3,572 | 98,687 | 3,947 |
| ②証券化エクスポージャー | — | — | — | — |
| ロ. オペレーショナル・リスク相当額に係る額(注)4 | 119,104 | 4,764 | 120,931 | 4,837 |
| ハ. 単体総所要自己資本額(イ+ロ)(注)5 | 1,494,852 | 59,794 | 1,552,315 | 62,092 |

(注)1. 所要自己資本の額=リスク・アセット×4%

「リスク・アセット」とは、リスクを有する資産(貸出金や有価証券など)をリスクの大きさに応じて掛け目を乗じ、再評価した資産金額のことです。

2. 「エクスポージャー」とは貸出金、外国為替取引などの与信取引と有価証券などの投資資産等が該当します。

3. 「ソブリン」とは中央政府、地方公共団体、我が国の政府関係機関等公的機関のことです。

4. オペレーショナル・リスク相当額に係る額の算出手法は、基礎的手法を採用しています。

<オペレーショナル・リスク相当額に係る額(基礎的手法)の算出方法>

$$\frac{\text{粗利益(直近3年間のうち正の値の合計額)} \times 15\%}{\text{直近3年間のうち粗利益が正の値であった年数}} \div 8\%$$

5. 単体総所要自己資本額=単体自己資本比率の分母の額×4%

当行の保有する証券化エクスポージャーについては、貸付債権担保住宅金融公庫債券のみであり、標準的手法が適用されるポートフォリオごとのエクスポージャーのうちソブリン向けに区分しています。

定量的な開示事項・単体

信用リスクに関する事項

(1) 信用リスクに関するエクスポージャーの期末残高

(単位:百万円)

| エクスポージャーの区分 | | 信用リスクに関するエクスポージャーの期末残高 | | | | | | | |
|-------------|---------------|--|------------------|------------------|------------------|----------------|----------------|--------------|--------------|
| | | 貸出金、コミットメント及び その他の債券・デリバティブ 以外の取引(注) | | 債 券 | | デリバティブ取引 | | | |
| | | 平成19年 9月期 | 平成20年 9月期 | 平成19年 9月期 | 平成20年 9月期 | 平成19年 9月期 | 平成20年 9月期 | 平成19年 9月期 | 平成20年 9月期 |
| 地域別 | 国内計 | 3,042,214 | 3,197,983 | 2,296,020 | 2,400,441 | 746,193 | 797,531 | 0 | 10 |
| | 国外計 | 2,198 | 4,740 | 185 | 2,727 | 2,013 | 2,013 | — | — |
| | 合計 | 3,044,413 | 3,202,723 | 2,296,206 | 2,403,168 | 748,206 | 799,544 | 0 | 10 |
| 業種別 | 製造業 | 81,328 | 96,430 | 81,126 | 95,619 | 201 | 811 | 0 | — |
| | 農業 | 2,585 | 2,931 | 2,585 | 2,931 | — | — | — | — |
| | 林業 | 11 | 7 | 11 | 7 | — | — | — | — |
| | 漁業 | 672 | 566 | 672 | 566 | — | — | — | — |
| | 鉱業 | 6,790 | 6,737 | 6,790 | 6,737 | — | — | — | — |
| | 建設業 | 122,981 | 128,610 | 122,880 | 127,948 | 100 | 661 | — | — |
| | 電気・ガス・熱供給・水道業 | 9,321 | 15,564 | 7,817 | 14,059 | 1,504 | 1,505 | — | — |
| | 情報通信業 | 2,319 | 8,988 | 1,819 | 8,488 | 500 | 500 | — | — |
| | 運輸業 | 57,223 | 69,554 | 41,973 | 44,187 | 15,250 | 25,367 | — | — |
| | 卸売・小売業 | 161,689 | 179,049 | 161,538 | 178,268 | 150 | 771 | 0 | 9 |
| | 金融・保険業 | 148,542 | 176,548 | 108,432 | 137,420 | 40,109 | 39,126 | 0 | 1 |
| | 不動産業 | 370,100 | 382,876 | 367,941 | 379,916 | 2,159 | 2,960 | — | — |
| | 各種サービス業 | 288,850 | 298,717 | 284,841 | 294,344 | 4,008 | 4,372 | — | — |
| | 国・地方公共団体 | 845,079 | 837,782 | 161,581 | 114,368 | 683,497 | 723,414 | — | — |
| | 個人 | 798,224 | 840,299 | 798,224 | 840,299 | — | — | — | — |
| その他 | 148,691 | 158,059 | 147,968 | 158,004 | 723 | 54 | — | — | |
| 合計 | 3,044,413 | 3,202,723 | 2,296,206 | 2,403,168 | 748,206 | 799,544 | 0 | 10 | |
| 残存期間別 | 1年以下 | 474,507 | 506,151 | 448,524 | 466,074 | 25,982 | 40,066 | 0 | 10 |
| | 1年超3年以下 | 283,507 | 321,871 | 180,013 | 210,167 | 103,493 | 111,703 | — | — |
| | 3年超5年以下 | 326,164 | 371,086 | 203,492 | 245,538 | 122,671 | 125,547 | — | — |
| | 5年超7年以下 | 316,692 | 353,211 | 129,312 | 126,873 | 187,379 | 226,337 | — | — |
| | 7年超 | 1,447,039 | 1,480,024 | 1,138,361 | 1,184,135 | 308,678 | 295,889 | — | — |
| | 期間の定めのないもの | 196,501 | 170,378 | 196,501 | 170,378 | — | — | — | — |
| | 合計 | 3,044,413 | 3,202,723 | 2,296,206 | 2,403,168 | 748,206 | 799,544 | 0 | 10 |

(注) 現金、預け金、営業用資産等も含む。

(2) 三月以上延滞エクスポージャーの期末残高

(単位:百万円)

| エクスポージャー区分 | | 三月以上延滞エクスポージャー | |
|------------|---------------|----------------|----------|
| | | 平成19年9月期 | 平成20年9月期 |
| 地域別 | 国内計 | 9,998 | 10,299 |
| | 国外計 | — | — |
| | 合計 | 9,998 | 10,299 |
| 業種別 | 製造業 | 124 | 236 |
| | 農業 | 0 | 1 |
| | 林業 | — | — |
| | 漁業 | 1 | — |
| | 鉱業 | 1,139 | 1,122 |
| | 建設業 | 663 | 859 |
| | 電気・ガス・熱供給・水道業 | — | — |
| | 情報通信業 | — | 3 |
| | 運輸業 | 219 | 241 |
| | 卸売・小売業 | 634 | 551 |
| | 金融・保険業 | — | — |
| | 不動産業 | 1,597 | 1,898 |
| | 各種サービス業 | 3,133 | 2,935 |
| | 国・地方公共団体等 | — | — |
| | 個人 | 2,482 | 2,447 |
| | その他 | — | — |
| | 合計 | 9,998 | 10,299 |

「三月以上延滞エクスポージャー」とは、元本又は利息の支払いが約定支払日の翌日から3ヵ月以上延滞しているエクスポージャーのことです。

(3) 一般貸倒引当金、個別貸倒引当金の期末残高及び期中の増減額

(単位:百万円)

| | | 期首残高 | 当期増加額 | 当期減少額 | | 期末残高 |
|---------|----------|--------|--------|-------|--------|--------|
| | | | | 目的使用 | その他 | |
| 一般貸倒引当金 | 平成19年9月期 | 9,807 | 10,427 | — | 9,807 | 10,427 |
| | 平成20年9月期 | 7,819 | 8,778 | — | 7,819 | 8,778 |
| 個別貸倒引当金 | 平成19年9月期 | 8,121 | 25,320 | 1,760 | 25,605 | 6,075 |
| | 平成20年9月期 | 6,803 | 25,561 | 4,529 | 21,032 | 6,802 |
| 合計 | 平成19年9月期 | 17,928 | 35,748 | 1,760 | 35,412 | 16,503 |
| | 平成20年9月期 | 14,623 | 34,339 | 4,529 | 28,851 | 15,581 |

一般貸倒引当金については、地域別及び業種別又は取引相手の別の算定を行っていないため、記載を省略します。
特定海外債権引当金については該当ありません。

定量的な開示事項・単体

地域別の個別貸倒引当金

(単位:百万円)

| | 期首残高 | | 当期増減額 | | 期末残高 | |
|-----|----------|----------|----------|----------|----------|----------|
| | 平成19年9月期 | 平成20年9月期 | 平成19年9月期 | 平成20年9月期 | 平成19年9月期 | 平成20年9月期 |
| 国内計 | 8,121 | 6,803 | △ 2,045 | △ 0 | 6,075 | 6,802 |
| 国外計 | — | — | — | — | — | — |
| 合計 | 8,121 | 6,803 | △ 2,045 | △ 0 | 6,075 | 6,802 |

業種別の個別貸倒引当金及び貸出金償却の額等

(単位:百万円)

| | 個別貸倒引当金 | | | | | | 貸出金償却 | |
|--------------|----------|----------|----------|----------|----------|----------|----------|----------|
| | 期首残高 | | 当期増減額 | | 期末残高 | | 平成19年9月期 | 平成20年9月期 |
| | 平成19年9月期 | 平成20年9月期 | 平成19年9月期 | 平成20年9月期 | 平成19年9月期 | 平成20年9月期 | | |
| 製造業 | 222 | 279 | 117 | 34 | 340 | 313 | — | — |
| 農業 | — | — | — | 4 | — | 4 | — | — |
| 林業 | — | — | — | — | — | — | — | — |
| 漁業 | — | — | — | — | — | — | — | — |
| 鉱業 | 0 | 0 | — | — | 0 | 0 | — | — |
| 建設業 | 705 | 767 | △ 80 | △ 276 | 624 | 490 | — | 0 |
| 電・ガス・熱供給・水道業 | — | — | — | — | — | — | — | — |
| 情報通信業 | 36 | 34 | △ 0 | △ 0 | 35 | 33 | — | — |
| 運輸業 | 279 | 431 | 2 | △ 23 | 282 | 407 | — | — |
| 卸売・小売業 | 1,011 | 2,013 | 49 | △ 781 | 1,061 | 1,231 | 0 | — |
| 金融・保険業 | — | — | — | — | — | — | — | — |
| 不動産業 | 2,113 | 1,313 | △ 702 | 1,171 | 1,411 | 2,484 | — | — |
| 各種サービス業 | 2,218 | 918 | △ 1,033 | △ 181 | 1,185 | 736 | — | — |
| 国・地方公共団体等 | — | — | — | — | — | — | — | — |
| 個人 | 1,406 | 1,008 | △ 325 | 53 | 1,081 | 1,062 | — | 2 |
| その他 | 126 | 37 | △ 74 | △ 0 | 51 | 36 | — | — |
| 合計 | 8,121 | 6,803 | △ 2,045 | △ 0 | 6,075 | 6,802 | 0 | 2 |

(4) リスク・ウェイトの区分ごとの信用リスク削減手法の効果を勘案した後の残高及び資本控除した額

(単位:百万円)

| | 信用リスク削減手法勘案後のエクスポージャーの額 | | | |
|---------|-------------------------|-----------|----------|-----------|
| | 平成19年9月期 | | 平成20年9月期 | |
| | 格付適用 | 格付不適用 | 格付適用 | 格付不適用 |
| 0% | — | 983,531 | — | 957,426 |
| 10% | — | 204,875 | — | 197,208 |
| 20% | 30,337 | 13,646 | 70,129 | 68,292 |
| 35% | — | 455,710 | — | 500,444 |
| 50% | 33,285 | 4,334 | 75,332 | 4,670 |
| 75% | — | 428,021 | — | 426,948 |
| 100% | 48,093 | 837,368 | 29,656 | 868,790 |
| 150% | — | 5,208 | — | 3,823 |
| 自己資本控除額 | — | — | — | — |
| 合計 | 111,716 | 2,932,696 | 175,118 | 3,027,605 |

「格付適用」とは、リスク・ウェイト算定にあたり、格付を適用しているエクスポージャーであり、「格付不適用」とは、格付を適用していないエクスポージャーです。なお格付は適格格付機関が付与しているものに限っています。「格付適用」エクスポージャーには、リスク・ウェイトの算定にあたって、原債務者の格付を適用しているエクスポージャーに加え、保証人の格付を適用しているエクスポージャーが含まれます。

● 信用リスク削減手法に関する事項

信用リスク削減手法が適用されたエクスポージャーの額

(単位:百万円)

| 信用リスク削減手法 エクスポージャーの種類 | 適格金融資産担保 | | 保証 | |
|--------------------------|----------|----------|----------|----------|
| | 平成19年9月期 | 平成20年9月期 | 平成19年9月期 | 平成20年9月期 |
| ソブリン向け | 105 | 155 | 51,089 | 63,491 |
| 金融機関及び証券会社向け | — | 50,000 | 3,312 | 2,998 |
| 法人等向け | 12,983 | 11,717 | 15,161 | 22,552 |
| 中小企業等向け及び個人向け | 14,239 | 14,057 | 4,907 | 6,176 |
| 抵当権付住宅ローン | 161 | 146 | — | — |
| 不動産取得等事業向け | 1,201 | 1,161 | — | — |
| 三月以上延滞等 | 127 | 132 | 62 | 31 |
| 合計 | 28,819 | 77,371 | 74,533 | 95,250 |

● 派生商品取引及び長期決済期間取引の取引相手のリスクに関する事項

(1) 与信相当額の算出に用いる方式

カレント・エクスポージャー方式

(2) グロス再構築コストの合計額及び与信相当額

(単位:百万円)

| | 平成19年9月期 | 平成20年9月期 |
|--------------|----------|----------|
| グロス再構築コストの額 | 0 | 7 |
| 与信相当額 | 0 | 10 |
| 派生商品取引 | 0 | 10 |
| 外国為替関連取引 | 0 | 10 |
| 金利関連取引 | — | — |
| 株式関連取引 | — | — |
| その他取引 | — | — |
| 長期決済期間取引 | — | — |
| クレジット・デリバティブ | — | — |

原契約期間が5営業日以内の外国為替関連取引については、上記記載から除いています。
与信相当額については、担保による信用リスク削減手法は採用していません。

● 証券化エクスポージャーに関する事項

(1) 銀行がオリジネーターである場合

該当ありません。

(2) 銀行が投資家の場合

① 保有する証券化エクスポージャーの額及び主な原資産の種類別の内訳

(単位:百万円)

| | 平成19年9月期 | 平成20年9月期 |
|---------------|----------|----------|
| 証券化エクスポージャーの額 | 13,290 | 11,991 |
| 住宅ローン | 13,290 | 11,991 |

② 保有する証券化エクスポージャーのリスク・ウェイトの区分ごとの残高及び所要自己資本の額

(単位:百万円)

| 告示で定める リスク・ウェイト区分(%) | エクスポージャー残高 | | 所要自己資本の額 | |
|-------------------------|------------|----------|----------|----------|
| | 平成19年9月期 | 平成20年9月期 | 平成19年9月期 | 平成20年9月期 |
| 10% | 13,290 | 11,991 | 53 | 47 |

定量的な開示事項・単体

③自己資本比率告示第247条の規定により自己資本から控除した証券化エクスポージャーの額及び主な原資産の種類別の内訳

該当ありません。

④証券化エクスポージャーに関する経過措置(自己資本比率告示附則第15条)の適用により算出される信用リスク・アセットの額

該当ありません。

●銀行勘定における出資等又は株式等エクスポージャーに関する事項

(1)出資等又は株式等エクスポージャーの貸借対照表計上額及び時価、貸借対照表で認識され、かつ、損益計算書で認識されない評価損益の額

(単位:百万円)

| 区分 | | 貸借対照表計上額 | 時価 | 評価差額 | | |
|----------------------|----------|----------|---------|---------|--------|--------|
| | | | | うち益 | うち損 | |
| 上場株式等 エクスポージャー | 平成19年9月期 | 69,987 | / | 14,820 | 16,749 | 1,929 |
| | 平成20年9月期 | 55,456 | | △ 7,803 | 3,872 | 11,676 |
| 上記以外の株式等 エクスポージャー | 平成19年9月期 | 1,104 | | — | — | — |
| | 平成20年9月期 | 1,066 | | — | — | — |
| 合計 | 平成19年9月期 | 71,092 | 14,820 | 16,749 | 1,929 | |
| | 平成20年9月期 | 56,522 | △ 7,803 | 3,872 | 11,676 | |

貸借対照表計上額は、期末日における市場価格等に基づいています。

(2)出資等又は株式等エクスポージャーの売却及び償却に伴う損益の額

(単位:百万円)

| 区分 | | 売却額 | 売却益 | | 売却損 | 株式等償却 |
|----------------------|----------|-------|-----|-----|-----|-------|
| | | | 売却益 | 売却損 | | |
| 出資等又は株式等 エクスポージャー | 平成19年9月期 | 1,278 | 577 | — | — | 141 |
| | 平成20年9月期 | 11 | — | 19 | — | 324 |

(3)貸借対照表及び損益計算書で認識されない評価損益の額

該当ありません。

●銀行勘定における金利リスクに関して銀行が内部管理上使用した金利ショックに対する経済的価値の増減額

金利ショックに対する経済価値の変動額 (VaR)

(単位:百万円)

| | |
|----------|-----------------|
| 平成19年9月期 | 19,444 |
| 平成20年9月期 | 55,374 (29,095) |

前提条件: 信頼区間 99%、保有期間 6ヵ月、観測期間 1年、分散共分散法にて算出しています。

※今年度より相関の扱いの変更及び流動性預金についてコア預金(明確な金利改定間隔がなく、預金者の要求によって随時払い出される預金のうち、引き出されることなく長期間銀行に滞留する預金)の評価の導入を実施いたしました。

なお、カッコ内は前年度の条件で算出した数値です。

<要因分析>

経済価値の変動額 (VaR) が前年に比して増加した主な要因は、金融環境の大きな変化により市場金利の変動率が拡大したことによるものです。

● 自己資本比率告示第31条第1項第2号イから八までに掲げる控除項目の対象となる会社のうち、規制上の所要自己資本を下回った会社の名称と所要自己資本を下回った額の総額

当行には、自己資本比率告示第31条第1項第2号イから八までに掲げる控除項目の対象となる会社はありません。

● 自己資本の構成に関する事項(国内基準)

(単位:百万円)

| | | 平成19年9月期 | 平成20年9月期 |
|-------------------|---------------------------------|-----------|-----------|
| 基本的項目 (TierI) | 資本金 | 49,759 | 49,759 |
| | 資本剰余金 | 39,719 | 39,735 |
| | 利益剰余金 | 65,577 | 74,007 |
| | 自己株式(△) | 535 | 667 |
| | 社外流出予定額(△) | 1,158 | 1,158 |
| | 連結子法人等の少数株主持分 | 802 | 990 |
| | 計 (A) | 154,165 | 162,667 |
| 補完的項目 (TierII) | 土地の再評価額と再評価の直前の帳簿価額の差額の45%相当額 | 5,348 | 5,283 |
| | 一般貸倒引当金 | 9,355 | 8,880 |
| | 計 | 14,703 | 14,163 |
| | うち自己資本への算入額 (B) | 14,703 | 14,163 |
| 控除項目 | 控除項目計 (C) | 101 | 101 |
| 自己資本額 | (A) + (B) - (C) (D) | 168,767 | 176,729 |
| リスク・アセット等 | 資産(オン・バランス)項目 | 1,355,786 | 1,414,635 |
| | オフ・バランス取引等項目 | 21,918 | 18,851 |
| | 信用リスク・アセットの額 (E) | 1,377,704 | 1,433,487 |
| | オペレーショナル・リスク相当額に係る額(G/8%) (F) | 119,246 | 121,031 |
| | (参考) オペレーショナル・リスク相当額 (G) | 9,539 | 9,682 |
| | 計(E) + (F) (H) | 1,496,951 | 1,554,518 |
| | 連結自己資本比率 = (D) / (H) × 100 (%) | 11.27% | 11.36% |
| | 連結基本的項目比率 = (A) / (H) × 100 (%) | 10.29% | 10.46% |

自己資本比率は、銀行法第14条の2の規定に基づき、銀行がその保有する資産等に照らし自己資本の充実の状況が適当であるかどうかを判断するための基準(平成18年金融庁告示第19号)に定められた算式に基づき算出しています。
なお、当行は、国内基準を適用のうえ、信用リスク・アセットの算出においては標準的手法を採用しています。

定量的な開示事項・連結

● 自己資本の充実度に関する事項(国内基準)

信用リスクに関する所要自己資本の額及びポートフォリオごとの額

(単位:百万円)

| | 平成19年9月期 | | 平成20年9月期 | |
|--|-----------|---------|-----------|---------|
| | リスク・アセット | 所要自己資本額 | リスク・アセット | 所要自己資本額 |
| イ. 信用リスク・アセットと所要自己資本の額合計(注)1 | 1,377,704 | 55,108 | 1,433,487 | 57,339 |
| ①標準的手法が適用されるポートフォリオごとの エクスポージャー(注)2 | 1,377,704 | 55,108 | 1,433,487 | 57,339 |
| ソブリン向け(注)3 | 3,673 | 146 | 3,059 | 122 |
| 金融機関及び証券会社向け | 17,062 | 682 | 17,863 | 714 |
| 法人等向け | 468,250 | 18,730 | 491,422 | 19,656 |
| 中小企業等向け及び個人向け | 307,610 | 12,304 | 307,487 | 12,299 |
| 抵当権付住宅ローン | 158,377 | 6,335 | 173,981 | 6,959 |
| 不動産取得等事業向け | 249,311 | 9,972 | 260,734 | 10,429 |
| 三月以上延滞等 | 10,960 | 438 | 8,883 | 355 |
| 信用保証協会等による保証付 出資等 | 16,409 | 656 | 16,173 | 646 |
| その他(オフバランス取引含む) | 54,249 | 2,169 | 52,692 | 2,107 |
| 91,799 | 3,671 | 101,188 | 4,047 | |
| ②証券化エクスポージャー | — | — | — | — |
| ロ. オペレーショナル・リスク相当額に係る額(注)4 | 119,246 | 4,769 | 121,031 | 4,841 |
| ハ. 連結総所要自己資本額(イ+ロ)(注)5 | 1,496,951 | 59,878 | 1,554,518 | 62,180 |

(注)1. 所要自己資本の額=リスク・アセット×4%

「リスク・アセット」とは、リスクを有する資産(貸出金や有価証券など)をリスクの大きさに応じて掛け目を乗じ、再評価した資産金額のことです。

2. 「エクスポージャー」とは貸出金、外国為替取引などの与信取引と有価証券などの投資資産等が該当します。

3. 「ソブリン」とは中央政府、地方公共団体、我が国の政府関係機関等公的機関のことです。

4. オペレーショナル・リスク相当額に係る額の算出手法は、当行は基礎的手法を採用しています。

<オペレーショナル・リスク相当額に係る額(基礎的手法)の算出方法>

$$\frac{\text{粗利益(直近3年間のうち正の値の合計額)} \times 15\%}{\text{直近3年間のうち粗利益が正の値であった年数}} \div 8\%$$

5. 連結総所要自己資本額=連結自己資本比率の分母の額×4%

連結グループの保有する証券化エクスポージャーについては、貸付債権担保住宅金融公庫債券のみであり、標準的手法が適用されるポートフォリオごとのエクスポージャーのうちソブリン向けに区分しています。

● 信用リスクに関する事項

(1) 信用リスクに関するエクスポージャーの期末残高

(単位:百万円)

| エクスポージャーの区分 | | 信用リスクに関するエクスポージャーの期末残高 | | | | | | | | | |
|-------------|---------------|------------------------|--------------|--------------|--------------|--|--------------|--------------|--------------|--------------|--------------|
| | | 平成19年 9月期 | | 平成20年 9月期 | | 貸出金、コミットメント及び その他の債券・デリバティブ 以外の取引(注) | | 債 券 | | デリバティブ取引 | |
| | | 平成19年 9月期 | 平成20年 9月期 | 平成19年 9月期 | 平成20年 9月期 | 平成19年 9月期 | 平成20年 9月期 | 平成19年 9月期 | 平成20年 9月期 | 平成19年 9月期 | 平成20年 9月期 |
| 地域別 | 国内計 | 3,045,438 | 3,201,348 | 2,298,244 | 2,402,806 | 747,192 | 798,531 | 0 | 10 | | |
| | 国外計 | 2,198 | 4,854 | 185 | 2,841 | 2,013 | 2,013 | — | — | | |
| | 合計 | 3,047,636 | 3,206,202 | 2,298,430 | 2,405,647 | 749,205 | 800,544 | 0 | 10 | | |
| 業種別 | 製造業 | 81,328 | 96,430 | 81,126 | 95,619 | 201 | 811 | 0 | — | | |
| | 農業 | 2,585 | 2,931 | 2,585 | 2,931 | — | — | — | — | | |
| | 林業 | 11 | 7 | 11 | 7 | — | — | — | — | | |
| | 漁業 | 672 | 566 | 672 | 566 | — | — | — | — | | |
| | 鉱業 | 6,790 | 6,737 | 6,790 | 6,737 | — | — | — | — | | |
| | 建設業 | 122,981 | 128,610 | 122,880 | 127,948 | 100 | 661 | — | — | | |
| | 電気・ガス・熱供給・水道業 | 9,321 | 15,564 | 7,817 | 14,059 | 1,504 | 1,505 | — | — | | |
| | 情報通信業 | 2,319 | 8,988 | 1,819 | 8,488 | 500 | 500 | — | — | | |
| | 運輸業 | 57,223 | 69,554 | 41,973 | 44,187 | 15,250 | 25,367 | — | — | | |
| | 卸売・小売業 | 161,689 | 179,049 | 161,538 | 178,268 | 150 | 771 | 0 | 9 | | |
| | 金融・保険業 | 145,700 | 173,994 | 105,590 | 134,866 | 40,109 | 39,126 | 0 | 1 | | |
| | 不動産業 | 370,100 | 382,876 | 367,941 | 379,916 | 2,159 | 2,960 | — | — | | |
| | 各種サービス業 | 288,850 | 298,717 | 284,841 | 294,344 | 4,008 | 4,372 | — | — | | |
| | 国・地方公共団体 | 846,078 | 838,782 | 161,581 | 114,368 | 684,497 | 724,414 | — | — | | |
| | 個人 | 800,716 | 842,631 | 800,716 | 842,631 | — | 0 | — | — | | |
| その他 | 151,265 | 160,760 | 150,542 | 160,706 | 723 | 54 | — | — | | | |
| | 合計 | 3,047,636 | 3,206,202 | 2,298,430 | 2,405,647 | 749,205 | 800,544 | 0 | 10 | | |
| 残存期間別 | 1年以下 | 473,075 | 504,261 | 446,092 | 463,984 | 26,982 | 40,266 | 0 | 10 | | |
| | 1年超3年以下 | 283,507 | 322,670 | 180,013 | 210,167 | 103,493 | 112,503 | — | — | | |
| | 3年超5年以下 | 326,164 | 371,086 | 203,492 | 245,538 | 122,671 | 125,547 | — | — | | |
| | 5年超7年以下 | 316,692 | 353,211 | 129,312 | 126,873 | 187,379 | 226,337 | — | — | | |
| | 7年超 | 1,447,039 | 1,480,024 | 1,138,361 | 1,184,135 | 308,678 | 295,889 | — | — | | |
| | 期間の定めのないもの | 201,157 | 174,948 | 201,157 | 174,948 | — | — | — | — | | |
| | 合計 | 3,047,636 | 3,206,202 | 2,298,430 | 2,405,647 | 749,205 | 800,544 | 0 | 10 | | |

(注) 現金、預け金、営業用資産等も含む。

定量的な開示事項・連結

(2) 三月以上延滞エクスポージャーの期末残高

(単位:百万円)

| エクスポージャー区分 | | 三月以上延滞エクスポージャー | |
|------------|---------------|----------------|----------|
| | | 平成19年9月期 | 平成20年9月期 |
| 地域別 | 国内計 | 10,313 | 10,669 |
| | 国外計 | — | — |
| | 合計 | 10,313 | 10,669 |
| 業種別 | 製造業 | 124 | 236 |
| | 農業 | 0 | 1 |
| | 林業 | — | — |
| | 漁業 | 1 | — |
| | 鉱業 | 1,139 | 1,122 |
| | 建設業 | 663 | 859 |
| | 電気・ガス・熱供給・水道業 | — | — |
| | 情報通信業 | — | 3 |
| | 運輸業 | 219 | 241 |
| | 卸売・小売業 | 634 | 551 |
| | 金融・保険業 | — | — |
| | 不動産業 | 1,597 | 1,898 |
| | 各種サービス業 | 3,133 | 2,935 |
| | 国・地方公共団体等 | — | — |
| | 個人 | 2,797 | 2,817 |
| | その他 | — | — |
| | 合計 | 10,313 | 10,669 |

「三月以上延滞エクスポージャー」とは、元本又は利息の支払いが約定支払日の翌日から3ヵ月以上延滞しているエクスポージャーのことです。

(3) 一般貸倒引当金、個別貸倒引当金の期末残高及び期中の増減額

(単位:百万円)

| | | 期首残高 | 当期増加額 | 当期減少額 | | 期末残高 |
|---------|----------|--------|--------|-------|--------|--------|
| | | | | 目的使用 | その他 | |
| 一般貸倒引当金 | 平成19年9月期 | 9,896 | 10,531 | — | 9,896 | 10,531 |
| | 平成20年9月期 | 7,910 | 8,880 | — | 7,910 | 8,880 |
| 個別貸倒引当金 | 平成19年9月期 | 8,368 | 26,134 | 1,933 | 26,246 | 6,323 |
| | 平成20年9月期 | 7,006 | 26,333 | 4,651 | 21,542 | 7,146 |
| 合計 | 平成19年9月期 | 18,264 | 36,666 | 1,933 | 36,142 | 16,855 |
| | 平成20年9月期 | 14,917 | 35,214 | 4,651 | 29,452 | 16,027 |

一般貸倒引当金については、地域別及び業種別又は取引相手の別の算定を行っていないため、記載を省略します。
特定海外債権引当勘定については該当ありません。

地域別の個別貸倒引当金

(単位:百万円)

| | 期首残高 | | 当期増減額 | | 期末残高 | |
|-----|----------|----------|----------|----------|----------|----------|
| | 平成19年9月期 | 平成20年9月期 | 平成19年9月期 | 平成20年9月期 | 平成19年9月期 | 平成20年9月期 |
| 国内計 | 8,368 | 7,006 | △ 2,044 | 140 | 6,323 | 7,146 |
| 国外計 | — | — | — | — | — | — |
| 合計 | 8,368 | 7,006 | △ 2,044 | 140 | 6,323 | 7,146 |

業種別の個別貸倒引当金及び貸出金償却の額等

(単位:百万円)

| | 個別貸倒引当金 | | | | | | 貸出金償却 | |
|--------------|----------|----------|----------|----------|----------|----------|----------|----------|
| | 期首残高 | | 当期増減額 | | 期末残高 | | 平成19年9月期 | 平成20年9月期 |
| | 平成19年9月期 | 平成20年9月期 | 平成19年9月期 | 平成20年9月期 | 平成19年9月期 | 平成20年9月期 | | |
| 製造業 | 222 | 279 | 117 | 34 | 340 | 313 | — | — |
| 農業 | — | — | — | 4 | — | 4 | — | — |
| 林業 | — | — | — | — | — | — | — | — |
| 漁業 | — | — | — | — | — | — | — | — |
| 鉱業 | 0 | 0 | — | — | 0 | 0 | — | — |
| 建設業 | 705 | 767 | △ 80 | △ 276 | 624 | 490 | — | 0 |
| 電・ガス・熱供給・水道業 | — | — | — | — | — | — | — | — |
| 情報通信業 | 36 | 34 | △ 0 | △ 0 | 35 | 33 | — | — |
| 運輸業 | 279 | 431 | 2 | △ 23 | 282 | 407 | — | — |
| 卸売・小売業 | 1,011 | 2,013 | 49 | △ 781 | 1,061 | 1,231 | 0 | — |
| 金融・保険業 | — | — | — | — | — | — | — | — |
| 不動産業 | 2,113 | 1,313 | △ 702 | 1,171 | 1,411 | 2,484 | — | — |
| 各種サービス業 | 2,218 | 918 | △ 1,033 | △ 181 | 1,185 | 736 | — | — |
| 国・地方公共団体等 | — | — | — | — | — | — | — | — |
| 個人 | 1,627 | 1,193 | △ 315 | 191 | 1,311 | 1,385 | 11 | 11 |
| その他 | 152 | 55 | △ 82 | 2 | 69 | 57 | — | — |
| 合計 | 8,368 | 7,006 | △ 2,044 | 140 | 6,323 | 7,146 | 11 | 11 |

(4) リスク・ウェイトの区分ごとの信用リスク削減手法の効果を勘案した後の残高及び資本控除した額

(単位:百万円)

| | 信用リスク削減手法勘案後のエクスポージャーの額 | | | |
|---------|-------------------------|-----------|----------|-----------|
| | 平成19年9月期 | | 平成20年9月期 | |
| | 格付適用 | 格付不適用 | 格付適用 | 格付不適用 |
| 0% | — | 984,531 | — | 958,427 |
| 10% | — | 204,875 | — | 197,208 |
| 20% | 30,337 | 13,821 | 70,129 | 68,484 |
| 35% | — | 455,710 | — | 500,444 |
| 50% | 33,285 | 4,334 | 75,332 | 4,670 |
| 75% | — | 428,021 | — | 426,948 |
| 100% | 48,093 | 839,102 | 29,656 | 870,706 |
| 150% | — | 5,523 | — | 4,149 |
| 自己資本控除額 | — | — | — | — |
| 合計 | 111,716 | 2,935,920 | 175,118 | 3,031,084 |

「格付適用」とは、リスク・ウェイト算定にあたり、格付を適用しているエクスポージャーであり、「格付不適用」とは、格付を適用していないエクスポージャーです。なお格付は適格格付機関が付与しているものに限っています。「格付適用」エクスポージャーには、リスク・ウェイトの算定にあたって、原債務者の格付を適用しているエクスポージャーに加え、保証人の格付を適用しているエクスポージャーが含まれます。

定量的な開示事項・連結

- **信用リスク削減手法に関する事項**
信用リスク削減手法が適用されたエクスポージャーの額
連結子会社においては、信用リスク削減手法に関する事項については該当がないため記載を省略します。
単体の記載 P58 をご参照下さい。

- **派生商品取引及び長期決済期間取引の取引相手のリスクに関する事項**
連結子会社においては派生商品取引及び長期決済期間取引の取引相手のリスクに関する事項については該当がないため、記載を省略します。単体の記載 P58 をご参照下さい。

- **証券化エクスポージャーに関する事項**
連結子会社においては証券化エクスポージャーに関する事項は該当がないため、記載を省略します。単体の記載 P58、P59 をご参照下さい。

● 銀行勘定における出資等又は株式等エクスポージャーに関する事項

(1) 出資等又は株式等エクスポージャーの連結貸借対照表計上額及び時価、連結貸借対照表で認識され、かつ、連結損益計算書で認識されない評価損益の額

(単位:百万円)

| 区分 | 連結貸借対照表計上額 | 時価 | 評価差額 | 評価差額 | |
|----------------------|------------|--------|---------|--------|--------|
| | | | | うち益 | うち損 |
| 上場株式等 エクスポージャー | 平成19年9月期 | 69,987 | 14,820 | 16,749 | 1,929 |
| | 平成20年9月期 | 55,570 | △ 7,764 | 3,912 | 11,676 |
| 上記以外の株式等 エクスポージャー | 平成19年9月期 | 1,011 | — | — | — |
| | 平成20年9月期 | 1,027 | — | — | — |
| 合計 | 平成19年9月期 | 70,999 | 14,820 | 16,749 | 1,929 |
| | 平成20年9月期 | 56,597 | △ 7,764 | 3,912 | 11,676 |

連結貸借対照表計上額は、期末日における市場価格等に基づいています。

(2) 出資等又は株式等エクスポージャーの売却及び償却に伴う損益の額

(単位:百万円)

| 区分 | 売却額 | 売却額 | | 株式等償却 |
|----------------------|----------|-------|-----|-------|
| | | うち益 | うち損 | |
| 出資等又は株式等 エクスポージャー | 平成19年9月期 | 1,278 | 577 | 141 |
| | 平成20年9月期 | 11 | — | 324 |

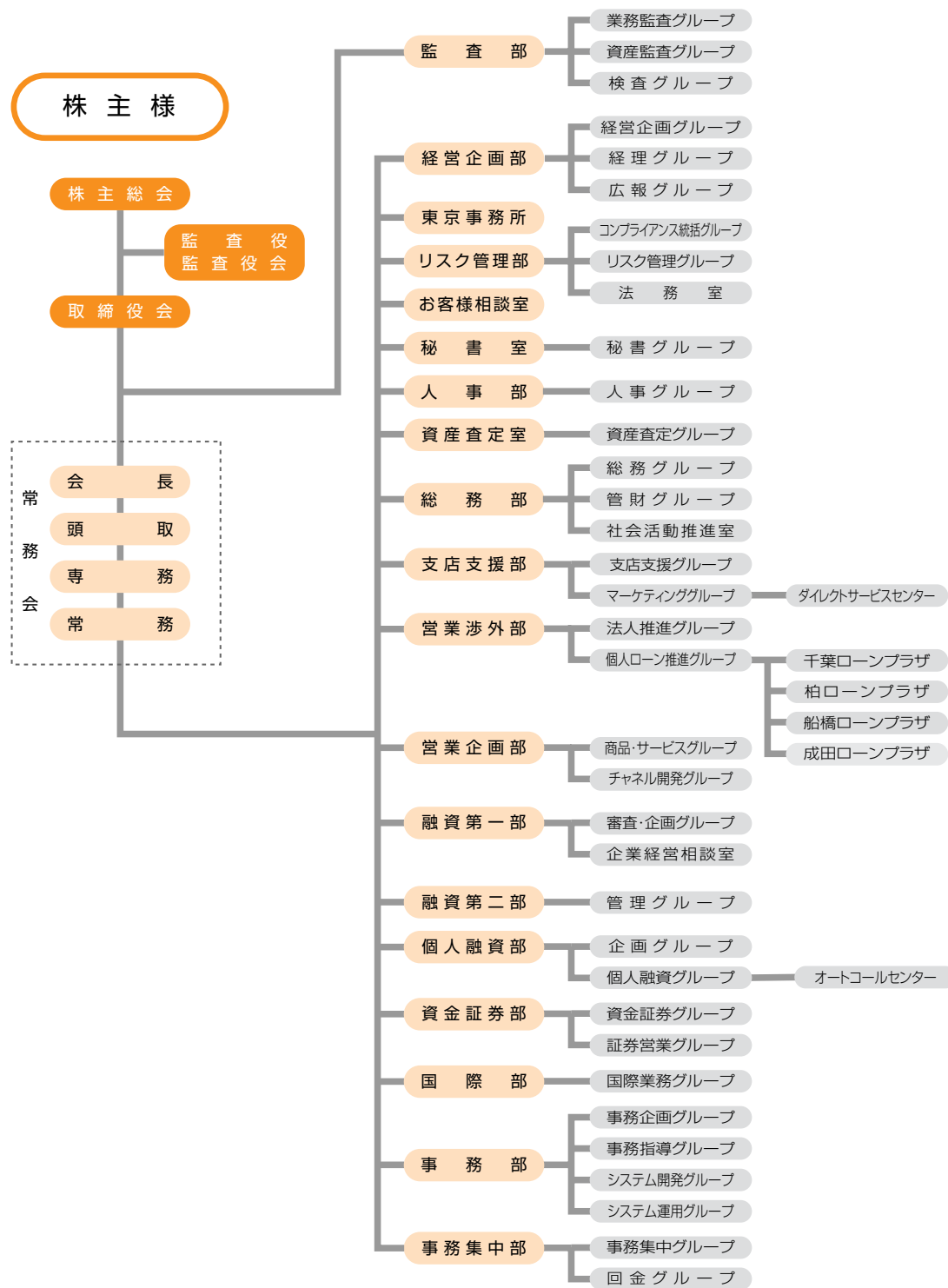
(3) 連結貸借対照表及び連結損益計算書で認識されない評価損益の額

該当ありません。

● 銀行勘定における金利リスクに関して連結グループが内部管理上使用した金利ショックに対する経済的価値の増減額

金利リスクは単体のみで算出しており、連結ベースでの算出は行っていません。単体の記載 P59 をご参照下さい。

京葉銀行組織図



営業店（本店営業部・支店・出張所・コンサルティングプラザ）

お客様

（平成20年9月30日現在）

役員（平成20年9月30日現在）

| | | | | | |
|------------------|-------|-----|--------|-------|-------|
| 取締役会長 （代表取締役） | 綿貫 弘一 | 取締役 | 矢部 繁光 | 常勤監査役 | 三股 幸雄 |
| 取締役頭取 （代表取締役） | 小島 信夫 | 取締役 | 佐久間 武彦 | 常勤監査役 | 森又 謙二 |
| 専務取締役 （代表取締役） | 藤坂 政美 | 取締役 | 上村 進 | 監査役 | 勝又 基夫 |
| 常務取締役 | 磯 洋一 | 取締役 | 相原 薫 | 監査役 | 小野 功尚 |
| 常務取締役 | 渡部 茂樹 | 取締役 | 鶴岡 茂樹 | 監査 | 磯貝 正尚 |
| 常務取締役 | 福田 紀夫 | 取締役 | 露崎 忠夫 | | |
| | | 取締役 | 石原 康有 | | |
| | | 取締役 | 飯高 弘史 | | |
| | | 取締役 | 山下 禎三 | | |

※監査役のうち、勝又基夫、小野功及び磯貝正尚は、会社法第2条第16号に定める社外監査役です。 （役員構成は平成20年9月30日現在）